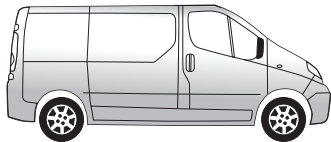
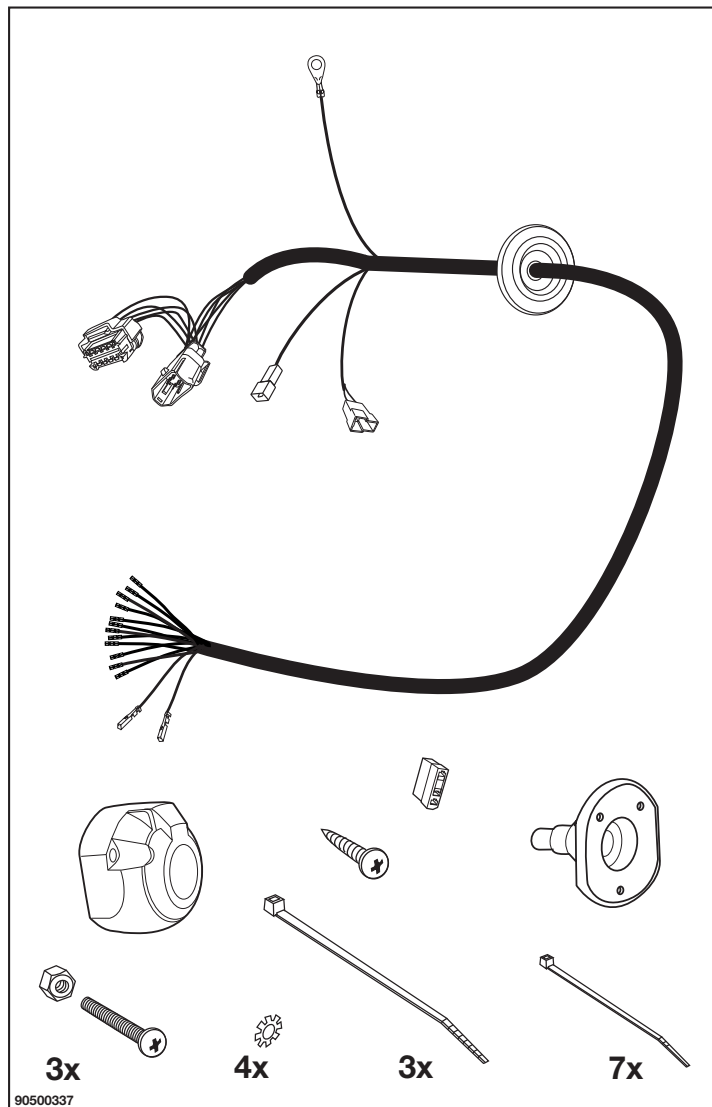
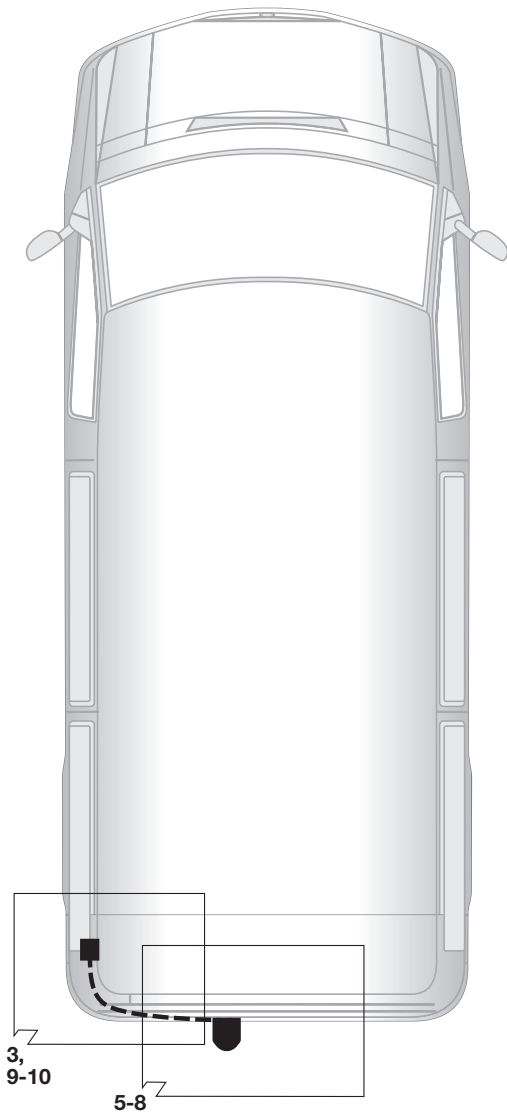


# No. 21500523PL NISSAN / OPEL / RENAULT



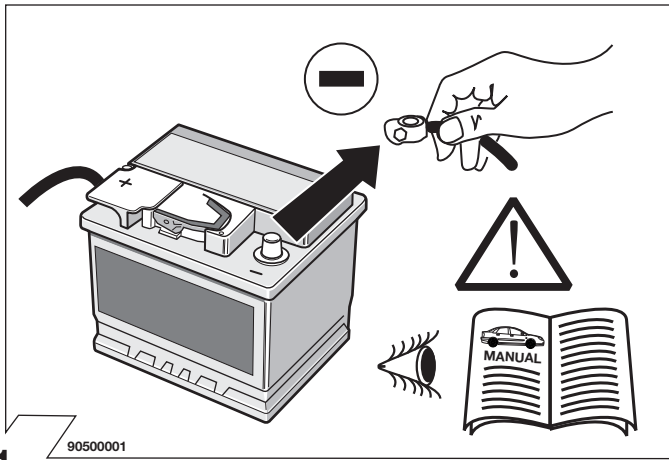
PRIMASTAR / VIVARO / TRAFIC 09/06 → 08/14



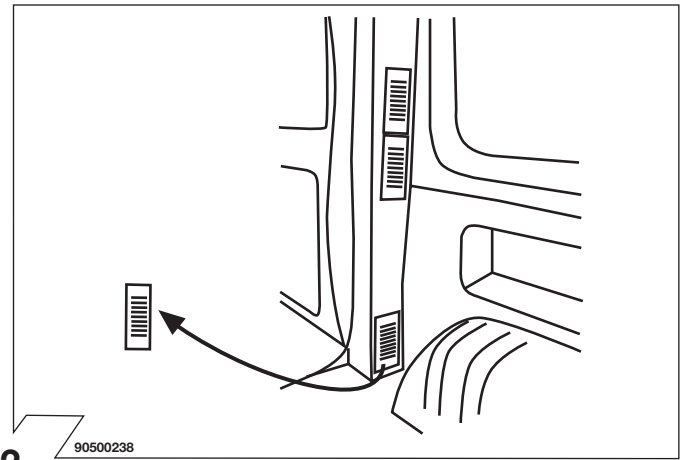
**!** Przed rozpoczęciem montażu wiązki elektrycznej należy dokładnie zapoznać się z dołączoną instrukcją. Po zamontowaniu wiązki do samochodu instrukcje montażu należy dołączyć do dokumentacji samochodu. Montaż wiązki elektrycznej musi być przeprowadzony przez specjalistyczny warsztat samochodowy. Montaż wiązki przez osoby niewykwalifikowane, lub dokonywanie zmian w połączeniach wiązki (niezgodnych z dołączoną instrukcją) powoduje utratę gwarancji. Zamiana elektronicznych podzespołów w wiązce jest zabroniona. W przypadku jazdy bez przyczepy reduktory nie mogą pozostawać w gnieździe. Zmiany w instrukcji montażu wiązki dotyczące konstrukcji, wyposażenia, kolorów, błędów mogą się zdarzyć. Dane i rysunki w instrukcji mogą odbiegać od rzeczywistego wyglądu. Za wszystkie zmiany techniczne i elektroniczne dokonane w samochodzie lub w przyczepie po montażu wiązki i mające bezpośredni wpływ na jej działanie nie bierzemy odpowiedzialności.

**!** Pred začatím inštalácie je nutné preštudovať si tento návod na použitie. Po ukončení montáže sa odporúča odložiť návod k ostatnej technickej dokumentácii vozidla. Inštaláciu elektrosady musí vykonať špecializovaná autoopravná alebo kvalifikovaný pracovník. Pri neodbornej manipulácii alebo pri zmene elektrosady, príp. jej komponentov, zaniká nárok na záruku. Elektronické komponenty nie je dovolené zamienat. Pri jazde bez privesu je nutné odstrániť adaptér zo zásuvky. Zmeny konštrukcie, výbavy a farieb sú vyhradené. Všetky informácie a ilustrácie sú nezáväzná. Za zmeny techniky alebo elektronickej, ktore boli prevedene po montazi elektrosady, nepreberame žiadnu záruku.

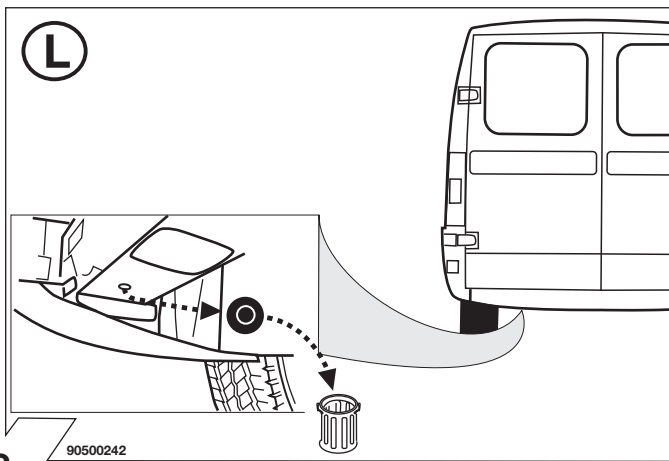
**!** Before starting work, you must read the installation instructions trough completely. After installing the towing electrics kit, the installation instructions should be kept with the vehicle documentation. Installation of the towing electrics kit must be undertaken by a specialist workshop or an appropriately qualified person. All claims under the guarantee will lapse in case of improper use or modification of the towing electrics kit or any components contained within it. Electronic components can not be exchanged. When driving without a trailer or charge carrier, any adapter installed must be removed from the electrical socket. We reserve the right to alter the design, equipment, colour and any errors. All details and illustrations are nonbinding. We accept no responsibility and give no guarantee for technical and electronic alterations made after the initial operation of the electronic component.



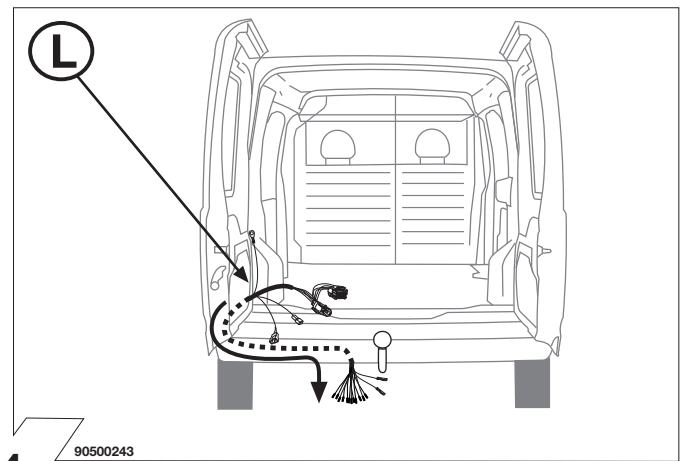
1 90500001



2 90500238



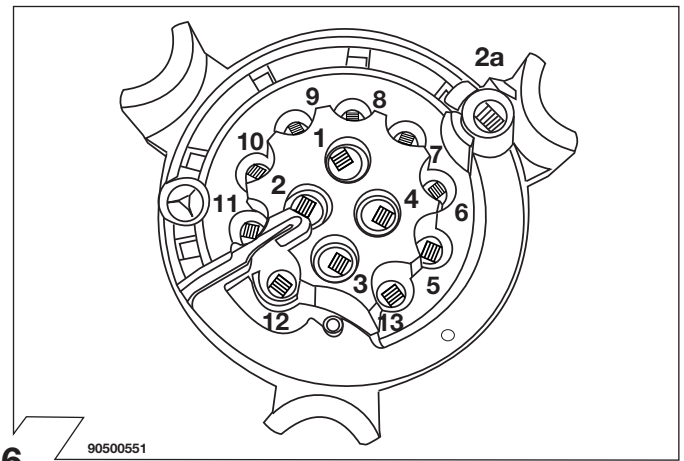
3 90500242



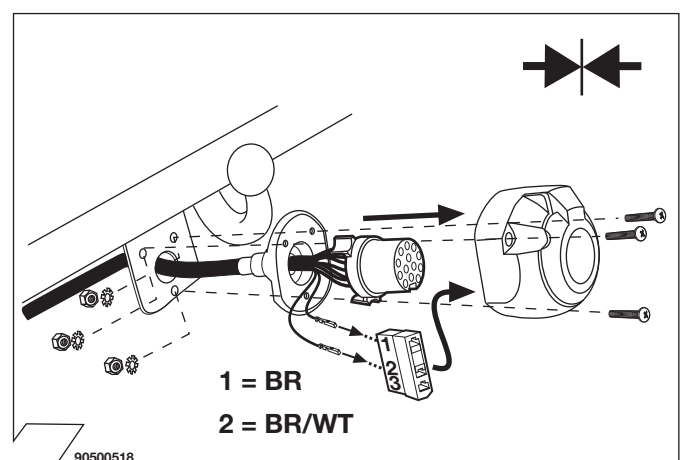
4 90500243

ISO 11446	Podłączenie gniazda / Maksymalne obciążenie na wyjściu Obłożenie zasuwki/Maximalny výkon na výstupu Socket Configuration/Maximum power output		
	1/L	BK/WT	21W
	2	WT	42W
	2a	BK	<del>XXXX</del>
	3/31	BR	<del>XXXX</del>
	4/R	BK/GN	21W
	5/58-R	GY/RD	52W
	6/54	BK/RD	63W
	7/58-L	GY/BK	52W
	8	BL/RD	42W
	9	RD	240W
	10	YL	180W
	11	YL/BR	<del>XXXX</del>
	12	<del>XXXX</del>	<del>XXXX</del>
	13	RD/BR	<del>XXXX</del>

5



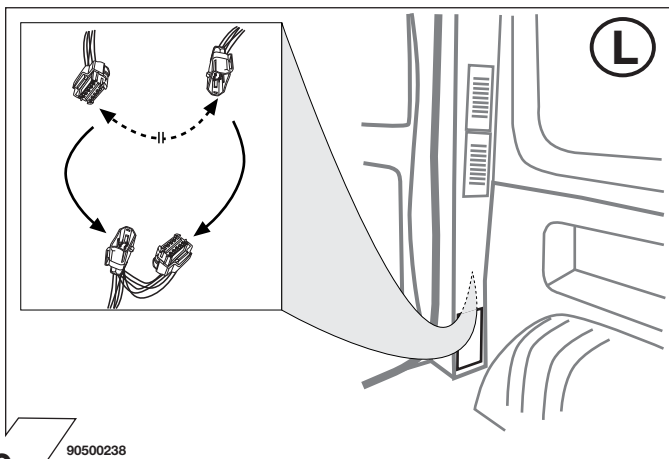
6 90500551



7 90500518

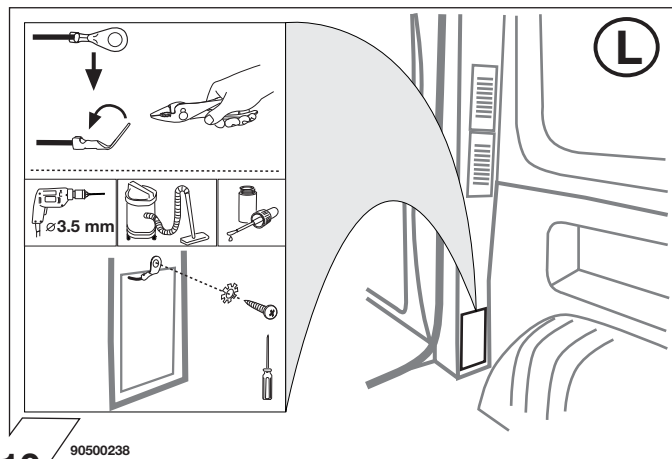
	GB	D	E	F	I	P	NL	DK	N	S	FIN	CZ	H	PL
<b>BK</b>	Black	Schwarz	Negro	Noir	Nero	Preto	Zwart	Sort	Svart	Svart	Musta	Černá	Fekete	Czarny
<b>RD</b>	Red	Rot	Rojo	Rouge	Rosso	Vermelho	Rood	Rød	Rød	Röd	Punainen	Červená	Piros	Czerwony
<b>GN</b>	Green	Grün	Verde	Vert	Verde	Verde	Groen	Grøn	Grønt	Grön	Vihreä	Zelená	Zöld	Zielony
<b>OR</b>	Orange	Orange	Naranja	Orange	Arancione	Laranja	Oranje	Orange	Orange	Orange	Oranssi	Oranzová	Narancs	Pomarańczowy
<b>VT</b>	Violet	Violett	Violeta	Violet	Viola	Violeta	Violet	Violet	Fiolett	Violett	Violetti	Fialová	Ibolya	Fioletowy
<b>PK</b>	Pink	Pink	Pink	Rose	Rosa	Cor-de-Rosa	Paars	Pink	Pink	Rosa	Pinkki	Růžová	Rózsaszín	Różowy
<b>BL</b>	Blue	Blau	Azul	Bleu	Blu	Azul	Blauw	Blå	Blått	Blå	Sininen	Modrá	Kék	Niebieski
<b>YL</b>	Yellow	Gelb	Amarillo	Jaune	Giallo	Amarelo	Geel	Gul	Gult	Gul	Keltainen	Zlutá	Sárga	Zółty
<b>WT</b>	White	Weiss	Blanco	Blanc	Bianco	Branco	Wit	Hvid	Hvitt	Vit	Valkoinen	Bílá	Fehér	Biały
<b>BR</b>	Brown	Braun	Marrón	Brun	Marrone	Marrom	Bruin	Brun	Brunt	Brun	Ruskea	Hnědá	Barna	Brazowy
<b>GY</b>	Grey	Grau	Gris	Gris	Grigio	Cinzeno	Grijs	Grå	Grått	Grå	Harmaa	Sedá	Szürke	Szary

8



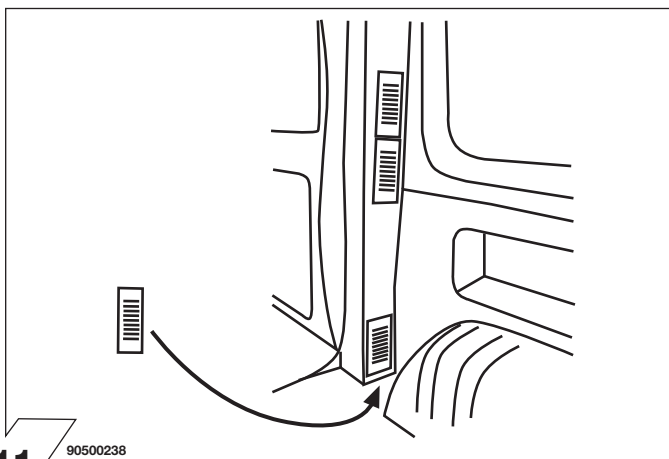
90500238

9



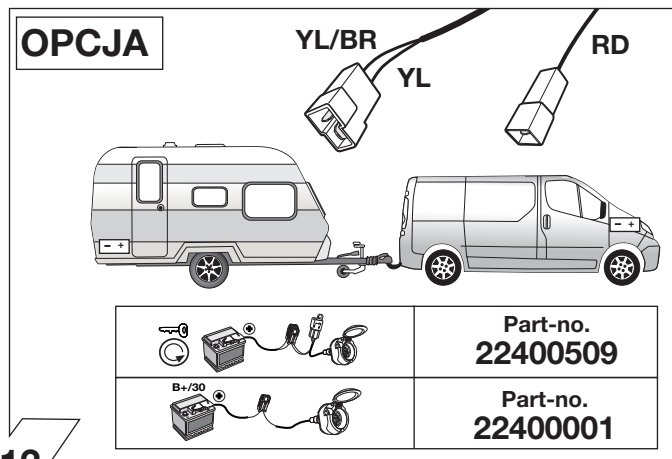
90500238

10

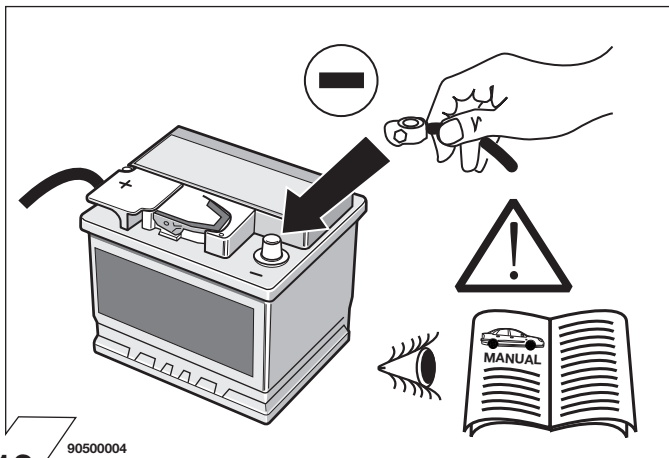


90500238

11

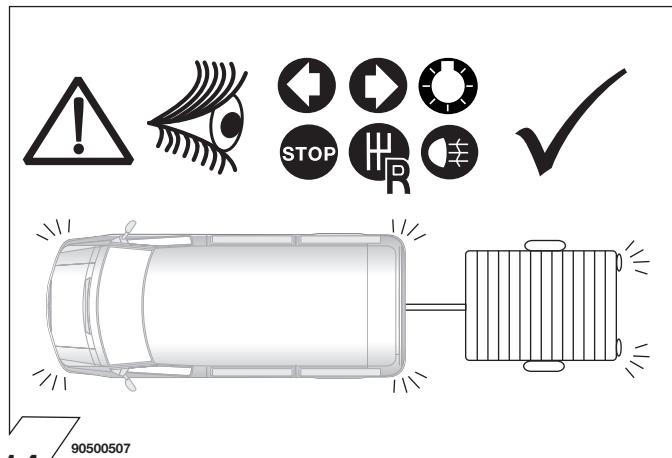


12



90500004

13



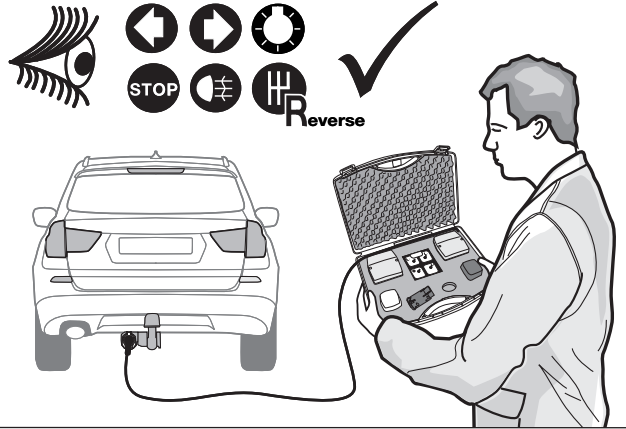
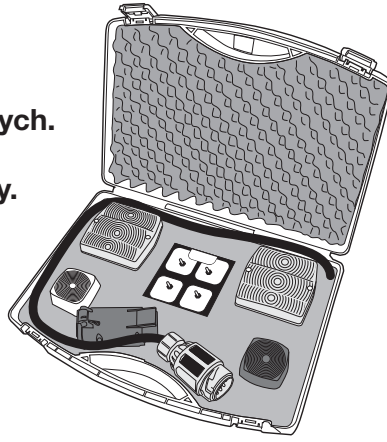
90500507

14

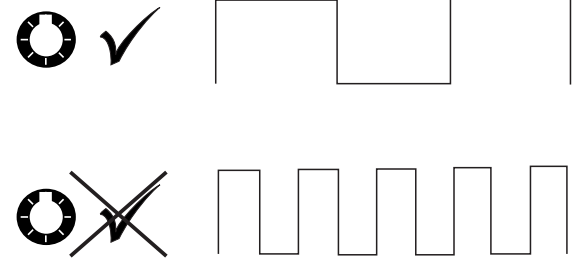
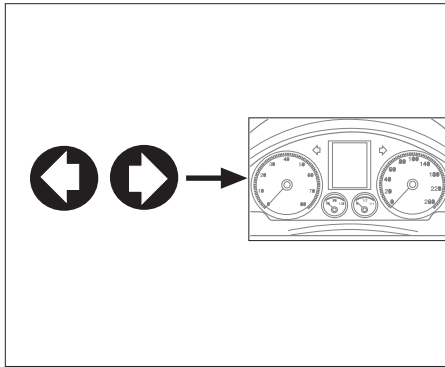
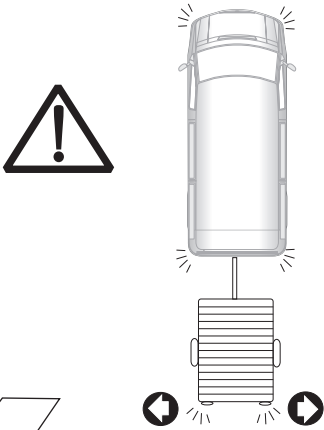
**OPCJA**

Symulacja przyczepy dla gniazd 7 i 13 Pinowych.  
Simulator privesu pre 7- a 13-pol. zasavky.  
Trailer Simulator for 7- and 13-pin Sockets

Art.  
50400516

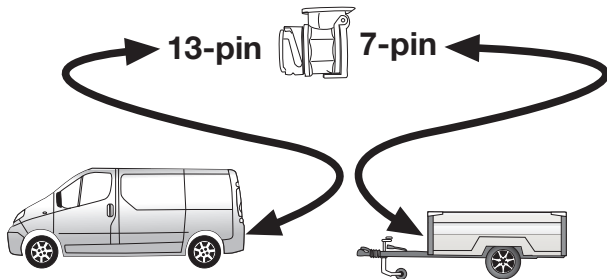


15



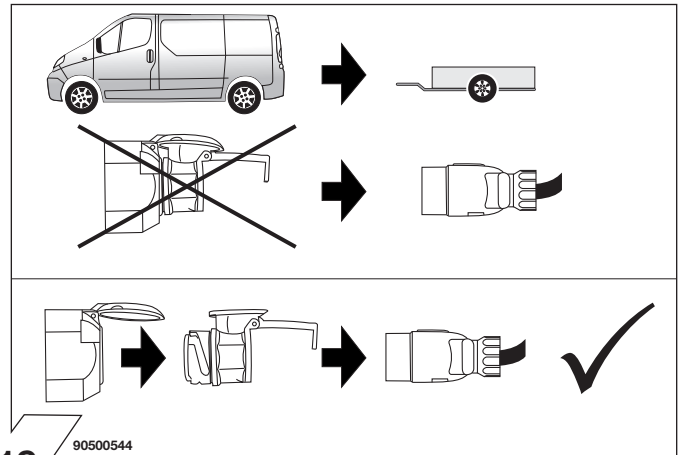
16

Opcja: adapter 62400003  
Optional: Adapter socket 62400003



90500332

17



90500544

18

Objasnienia symboli		Vysvetlivky k symbolom		SYMBOL EXPLANATION	
PL		SK		GB	
	Lewe(58-L) lub prawe (58-R) koncowe swiatlo	lavé (58-L) resp. pravé (58-R) koncové svetlá	left (58-L) respectively right (58-R) tail light		left (58-L) respectively right (58-R) tail light
	Swiatlo stop (54)/ trzecie swiatlo stop (54)	Brzdové svetlá (54)/ tretie brzdové svetlá (54)	stop light (54) / high mounted, third stop light (54)		stop light (54) / high mounted, third stop light (54)
	Kierunkowskaz lewy	Smerové svetlo lavé	turn signal indicator left		turn signal indicator left
	Kierunkowskaz prawy	Smerové svetlo pravé	turn signal indicator right		turn signal indicator right
	przeciwniegielne swiatlo	Hmlové svetlo(á)	rear fog light(s)		rear fog light(s)
	swiatlo wsteczne	Spätne svetlo (á)	reversing light(s)		reversing light(s)
	staly plus/gniazdo 13 biegunowe, kontakt 9	Trvalé plus/zásuvka 13 polová, kontakt 9	Permanent power supply / 13pin socket, chamber 9		Permanent power supply / 13pin socket, chamber 9
	przewód ladowczy/gniazdo 13 biegunowe, kontakt 10	Nabijací kábel/ zásuvka 13-polová, kontakt 10	charging wire for trailer fridge / 13pin socket, chamber 10		charging wire for trailer fridge / 13pin socket, chamber 10
	przyczepa / rozpoznanie przyczepty	Prives / rozpoznanie prívesu	trailer / trailer recognition		trailer / trailer recognition
	staly plus/stale napiecie	Trvalé plus/stály prívod prúdu	Permanent current power supply		Permanent current power supply
	masa 31	Kostrá (31)	Ground or Earth (31)		Ground or Earth (31)
	klema baterii - minus	Pólová svorka batérie - minus	ground connection battery terminal lug		ground connection battery terminal lug
	klema baterii - plus	Pólová svorka batérie - plus	positive connection battery terminal lug		positive connection battery terminal lug
	Bezpiecznik/ amperaz 20A	Poisitka / Vykon poisitky 20 Ampère	fuse / fuse capacity 20 Ampère		fuse / fuse capacity 20 Ampère
	Zapalniczka / gniazdo uzupelniajace	Zapalovac / doplnková zásuvka	cigarette lighter / accessory socket		cigarette lighter / accessory socket
	klakson	Reproduktor/húkačka	loudspeaker / buzzer		loudspeaker / buzzer
	czujnik(sensor) parkowania	Parkovací senzor	park distance control		park distance control
	Przelacznik	Prepinac/zdroj funkcje	switch / source of function		switch / source of function
	polczyc	Spojít	Connect together		Connect together
	rozlaczyc	Rozpojit	disconnect		disconnect
	sledzic / patrz nastepne informacje	Sledovat / vid. dalsie informácie	Look at / see further information		Look at / see further information
	sledzic/wybrana czesc	Sledovat vybranú oblasť	look carefully at selected area		look carefully at selected area
	znajdujacy sie / w porzadku	Nachádzajúci sa / osadeny/v poriadku	Present / Occupied / OK		Present / Occupied / OK
	nie znajdujacy sie / nie w porzadku	Menachádzajúci sa/neosadeny/ nie v poriadku	Not present / Not occupied / not OK		Not present / Not occupied / not OK
	na lewo	Nalavo	left		left
	na prawo	Napravo	right		right
	dzwiekowa sygnalizacja	Zvuková signalizácia	acoustic indication		acoustic indication
	Uwaga / wazna informacja	Pozor / dôležitá informácia	attention / important advice		attention / important advice