

# No. 21140539

## NISSAN

### Einbauanleitung

Elektro-Einbausatz für Anhängerkupplung 13-polig / 12 Volt / ISO 11446

### Fitting instructions

Electric wiring kit for towbars 13-pin / 12 Volt / ISO 11446

### Instructions de montage

Faisceau pour attelage 13 broches / 12 Volt / ISO 11446

### Istruzione di montaggio

Cablaggio elettrico per ganci di traino 13 poli / 12 Volt / ISO 11446

### Instrucciones de montaje

Kits eléctricos para enganches de remolques 13 pins / 12 Volt / ISO 11446

### Montagehandleiding

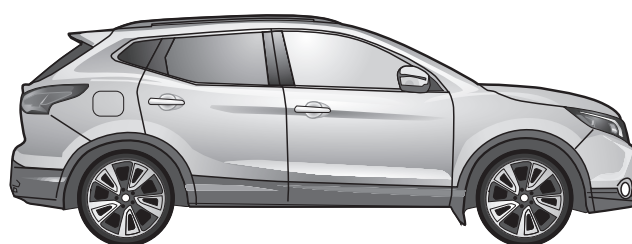
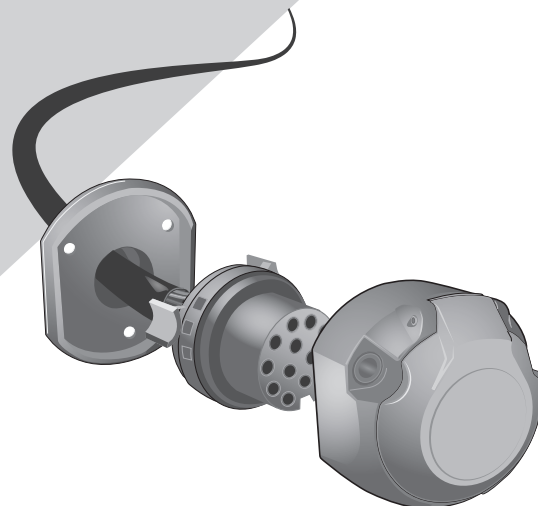
Elektro-inbouwset voor aanhangerkoppeling 13-polig / 12 Volt / ISO 11446

### Instrukcja montażu

Zestaw elektryczny do haka holowniczego / 13-biegunowy / 12 Volt / ISO 11446

### Návod na použitie

Elektrosada pre ťažné zariadenie / 13-pol / 12 Volt / ISO 11446



Qashqai (J11E)

06/19 → 05/21

## WICHTIG!



**D** Der Einbau dieses Elektrosatzes muss von einer Fachwerkstatt oder entsprechend qualifizierten Person durchgeführt werden. Vorsichtsmassnahmen und Richtlinien vom Fahrzeughersteller müssen beachtet werden. Vor Beginn aller Montagearbeiten unbedingt die Einbauanleitung komplett durchlesen. Nach Einbau des Elektrosatzes ist die Einbauanleitung den Serviceunterlagen des Fahrzeugs beizulegen!

Bei unsachgemässer Anwendung oder Veränderung des Elektrosatzes bzw. der darin befindlichen Bauteile erlischt jeder Anspruch auf Gewährleistung. Beim Fahren ohne Anhänger oder Ladungsträger müssen ggf. verwendete Adapter immer aus der Steckdose entfernt werden. Änderungen bezüglich Konstruktion, Ausstattung, Farbe sowie Irrtum vorbehalten. Alle Angaben und Abbildungen unverbindlich.

Für technische bzw. elektronische Änderungen, sowie Softwareupdates, welche nach erstmaliger Inbetriebnahme des Elektrosatzes vom Fahrzeughersteller durchgeführt werden und beispielsweise zu Fehlfunktionen der Anhängersteckdose oder deren Peripherie führen, übernehmen wir keinerlei Gewährleistung! Das Anhängermodul ist nicht diagnosefähig!

## IMPORTANT!



**GB** This electric kit has to be installed by a professional workshop or a suitably qualified person. The installation instructions must have been read completely before the start of any installation. Precautions and guidelines from the vehicle manufacturer must be observed. Following installation of the electric kit, the installation instructions must be kept together with the vehicle's service documents!

All warranty claims will be forfeited if the electric kit or components contained therein are used incorrectly or modified. When driving without a trailer or load carrier, any adapters that have been used must always be unplugged from the socket. Subject to changes with respect to design, equipment, colour and error. All of the data and illustrations are without obligation.

We can assume no warranty or guarantee for technical and electrical modifications or software updates carried out by the vehicle manufacturer following the initial commissioning of the electric kit and which, for example, may lead to malfunctions in the trailer socket or its peripheral equipment! The trailer module has not a diagnostic capability!

## IMPORTANT!



**F** Le montage de ce kit de connexion électrique doit être effectué par un atelier spécialisé ou une personne possédant la qualification correspondante. Avant de débiter toute opération de montage, il est indispensable d'avoir lu entièrement les consignes de montage! Les précautions et directives du constructeur du véhicule doivent être respectées. Une fois le kit de connexion électrique monté, joindre impérativement les consignes de montage aux documents de service du véhicule!

Toute utilisation ou modification inappropriée du kit de connexion électrique ou des pièces se trouvant à l'intérieur de celui-ci fait perdre toute prétention à une garantie. Pour la conduite sans remorque ni support de chargement, il faudra toujours au préalable retirer de la prise l'adaptateur utilisé le cas échéant. Sous réserve de modifications sur le plan de la construction, de l'équipement, de la couleur ainsi que d'erreurs. Toutes les informations et illustrations sont fournies sans engagement.

Nous déclinons toute responsabilité pour les modifications techniques ou électroniques, ainsi que pour les mises à jour logicielles réalisées après la mise en service initiale du kit électronique du constructeur du véhicule et pouvant provoquer par exemple des dysfonctionnements de la prise de courant de la remorque ou de sa périphérie!  
Le module de remorque n'a pas de capacité de diagnostic!

## IMPORTANTE!



**I** Il montaggio di questo gruppo elettronico deve essere effettuato esclusivamente da un'officina specializzata o da personale debitamente qualificato. Prima dell'inizio di tutti i lavori di montaggio, accertarsi di avere letto le istruzioni di montaggio complete. È necessario osservare le precauzioni e le linee guida del produttore del veicolo. Dopo avere effettuato il montaggio del gruppo elettronico, la documentazione di montaggio deve essere assolutamente allegata alla documentazione di assistenza del veicolo!

In caso di utilizzo scorretto o modifica del gruppo elettronico o dei componenti ivi contenuti, decade ogni diritto di garanzia!  
Se si viaggia senza rimorchio o piattaforma di carico, gli adattatori eventualmente utilizzati devono essere sempre scollegati dalla presa. Con riserva di modifiche strutturali, di dotazione, colore ed errori. Tutti i dati e le figure non sono vincolanti.

Non concediamo alcuna garanzia per modifiche tecniche o elettroniche, aggiornamenti software che dopo la prima messa in funzione del gruppo elettronico vengono effettuate dal costruttore del veicolo e, ad esempio, possono causare malfunzionamenti della presa del rimorchio o delle sue periferiche!  
Il modulo trailer non ha una capacità diagnostica!

## ¡IMPORTANTE!



**ES** El montaje de este kit eléctrico se debe llevar a cabo en un taller especializado o por parte de una persona correspondientemente cualificada. ¡Antes de comenzar cualquier trabajo de montaje se deben haber leído las instrucciones de montaje por completo! Se deben observar las precauciones y pautas del fabricante del vehículo. ¡Después de haber montado el kit eléctrico es obligatorio adjuntar las instrucciones de montaje a los documentos de servicio del vehículo!

El uso indebido o la modificación del kit eléctrico o de los componentes en su interior supone la extinción de cualquier derecho de garantía. Si se usa el vehículo sin remolque o plataforma de carga, siempre se deberán separar los adaptadores utilizados del enchufe. Queda reservado el derecho a realizar modificaciones constructivas, de equipamiento y color y de posibles errores. Todos los datos e ilustraciones se entienden sin compromiso.

¡No asumiremos garantía alguna por modificaciones técnicas y/o electrónicas o actualizaciones de software que se lleven a cabo después de la primera puesta en servicio del kit eléctrico por parte del fabricante del vehículo y que puedan dar lugar, por ejemplo, a fallos de funcionamiento de la base eléctrica para el remolque o los periféricos!  
¡El módulo de remolque no tiene capacidad de diagnóstico!

## BELANGRIJK!



**NL** De montage van deze elektrische set moet worden verricht door een bevoegde garage of een daarmee vergelijkbaar gekwalificeerd persoon. Voorafgaand aan elke montage moet men de gebruiksaanwijzing volledig hebben gelezen! Voorzorgsmaatregelen en richtlijnen van de voertuigfabrikant moeten in acht worden genomen. Na de montage van de elektrische set is het absoluut noodzakelijk dat u de gebruiksaanwijzing bewaart bij de gegevens van de servicebeurten van uw voertuig!

In geval van ondeskundig gebruik en/of wijziging van de elektrische set en/of de daartoe behorende onderdelen vervalt elke garantie. Zodra u zonder aanhanger of ladingdrager rijdt, moet u de desbetreffende adapters altijd loskoppelen van de stekkerdoos. Wijzigingen voorbehouden ten aanzien van constructie, uitrusting, kleur en/of eventuele misrekening/vergingssing. Aan deze informatie en afbeeldingen kunnen geen rechten worden ontleend.

Wij dragen geen enkele aansprakelijkheid voor technische en/of elektronische wijzigingen alsmede software-updates die worden verricht na de eerste inbedrijfstelling van de elektrische set door de autofabrikant en die bijvoorbeeld leiden tot fouten in het functioneren van de aanhangerstekkerdoos en/of de randapparatuur!  
De trailer module heeft geen diagnostische mogelijkheid!

## WAŻNE!



**PL** Zestaw elektryczny musi być zainstalowany przez profesjonalny warsztat lub odpowiednio wykwalifikowaną osobę. Instrukcje instalacji muszą zostać przeczytane i w pełni zrozumiane przed rozpoczęciem jakiegokolwiek instalacji. Należy przestrzegać środków ostrożności i wytycznych producenta pojazdu. Po instalacji zestawu elektrycznego instrukcje montażu należy przechowywać razem z dokumentacją serwisową pojazdu!

Wszelkie roszczenia gwarancyjne ulegają przepadkowi, jeśli zestaw lub komponenty elektryczne w nim zawarte są używane nieprawidłowo lub zmodyfikowane. Podczas jazdy bez przyczepy lub bagażnika rowerowego, wszelkie zastosowane adaptory muszą zawsze być odłączone od gniazdka. Zastrzegamy sobie zmiany w zakresie projektu, wyposażenia, koloru i błędów. Wszystkie dane i ilustracje nie są w 100% wiążące. Tekst w języku angielskim niniejszej instrukcji instalacji jest wiążący!

Nie możemy przyjąć żadnej odpowiedzialności ani gwarancji na techniczne i elektryczne modyfikacje lub aktualizacje oprogramowania przeprowadzone przez producenta pojazdu po pierwszym uruchomieniu zestawu elektrycznego, które może na przykład prowadzić do nieprawidłowego działania w gnieździe elektrycznym haka holowniczego.  
Moduł przyczepy nie ma możliwości diagnostycznych!

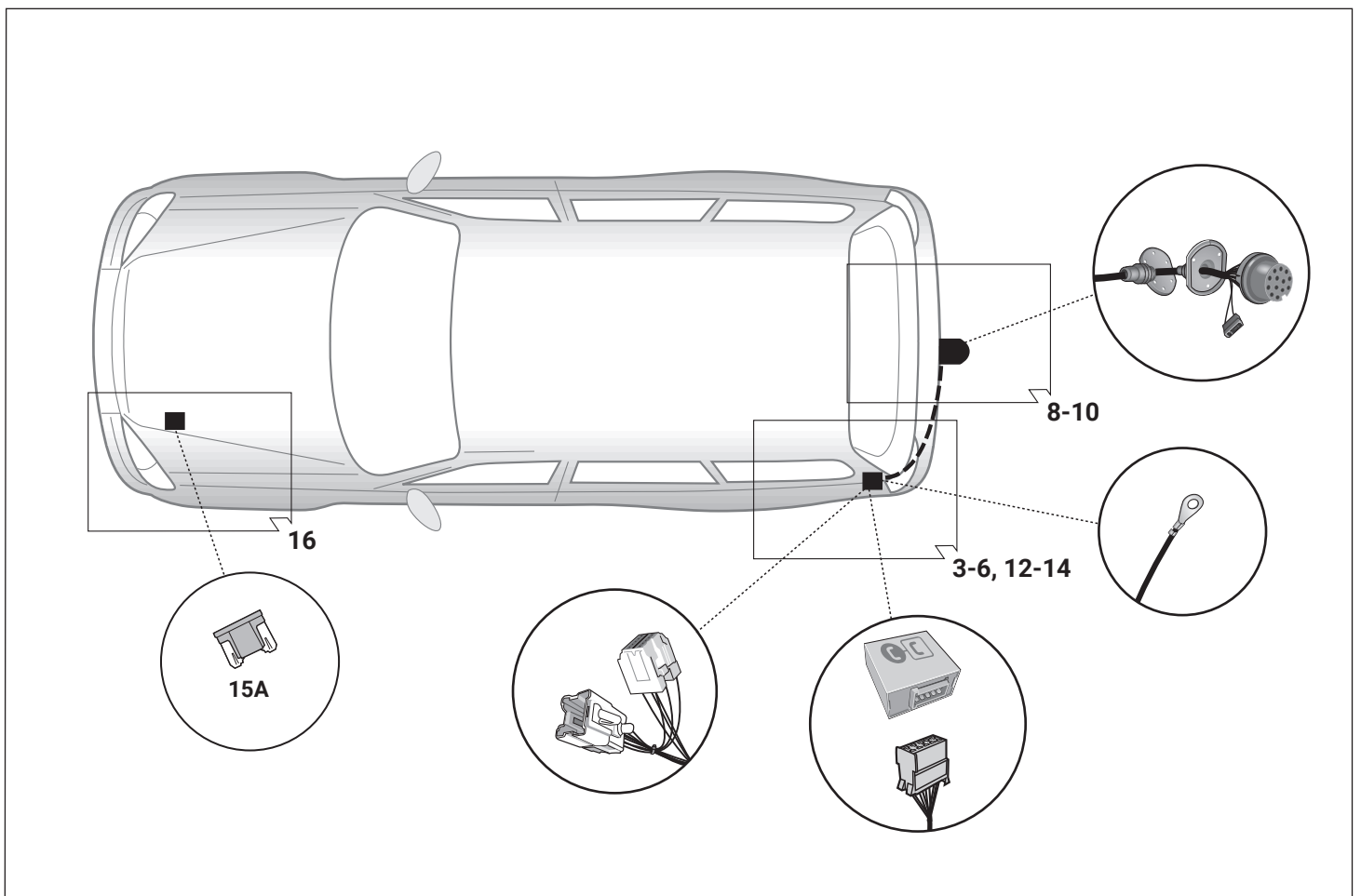
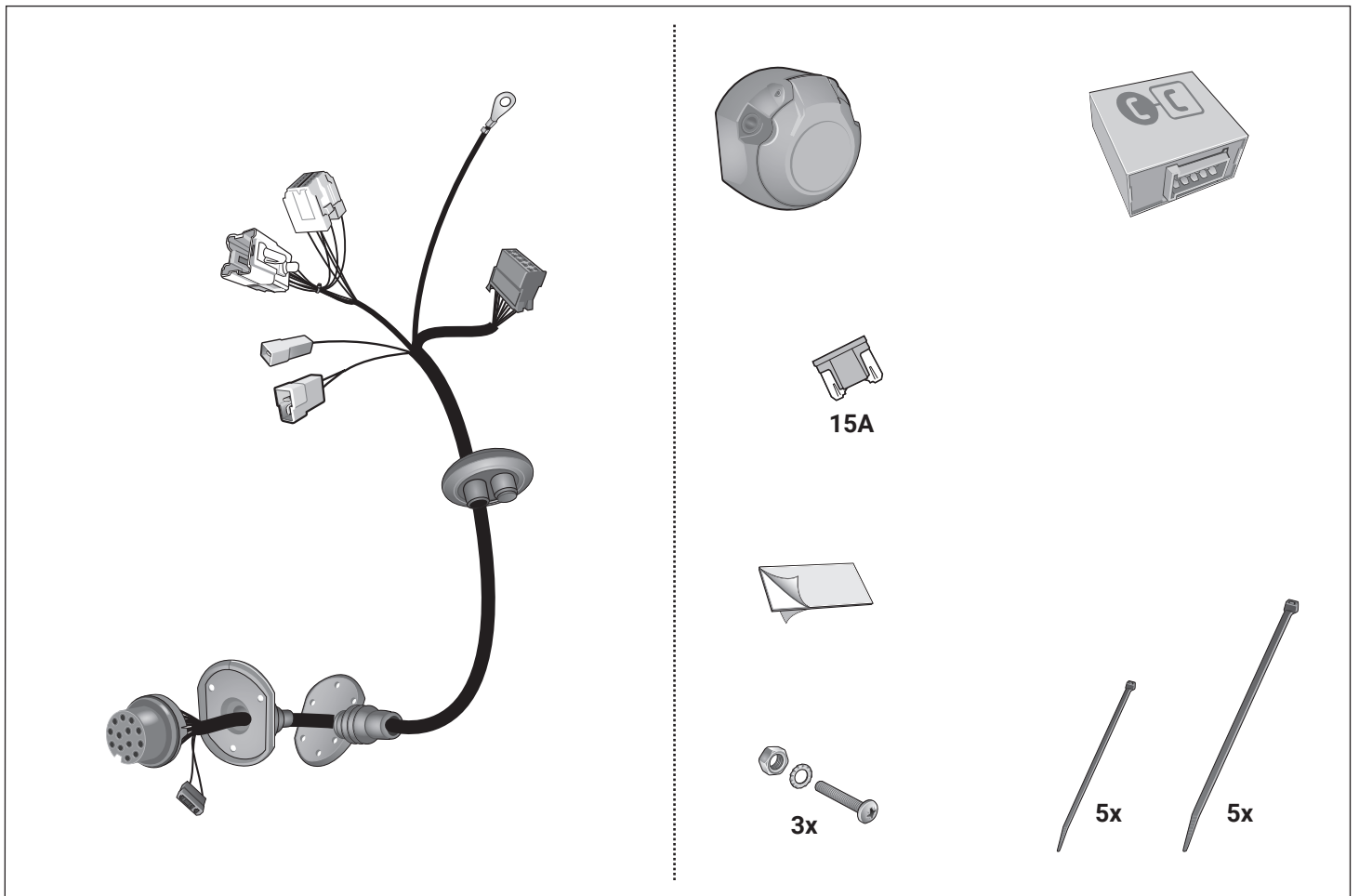
## DÔLEŽITÉ!



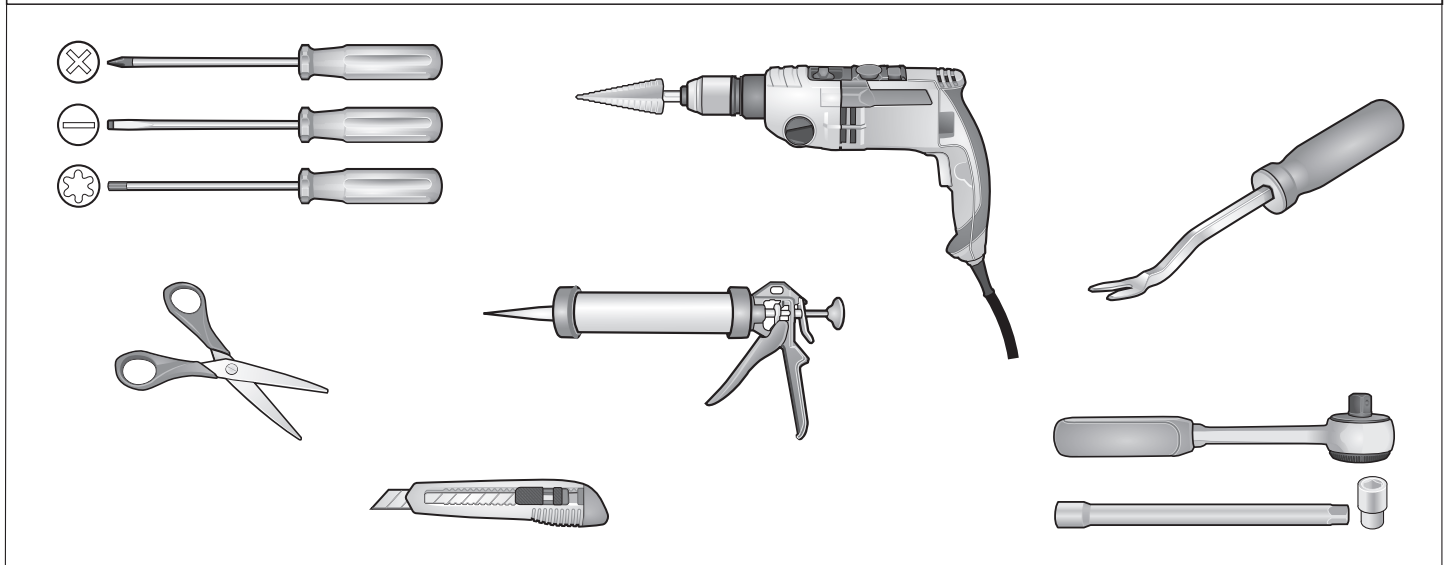
**SK** Montáž tejto elektrosady musí byť vykonaná v špecializovanom servise alebo kvalifikovanou osobou. Pred začatím akýchkoľvek inštaláčnych prác je nevyhnutné dôkladne prečítať si tento návod a inštaláčne pokyny v ňom uvedené musia byť úplne pochopené! Musia sa dodržiavať bezpečnostné opatrenia a pokyny výrobcu vozidla. Po inštalácii elektrosady musí byť montážny návod uložený k servisným dokumentom vozidla!

Nesprávne používanie alebo úprava elektrosady alebo jej komponentov vedie k zániku akéhokoľvek nároku na záruku. Pri jazde bez prívessu alebo nosiča nákladu musia byť použité adaptéry vždy odpojené zo zásuvky. Zmeny týkajúce sa konštrukcie, vybavenia, farieb, ako aj omyly sú vyhradené. Všetky informácie a obrázky sú nezáväzná.

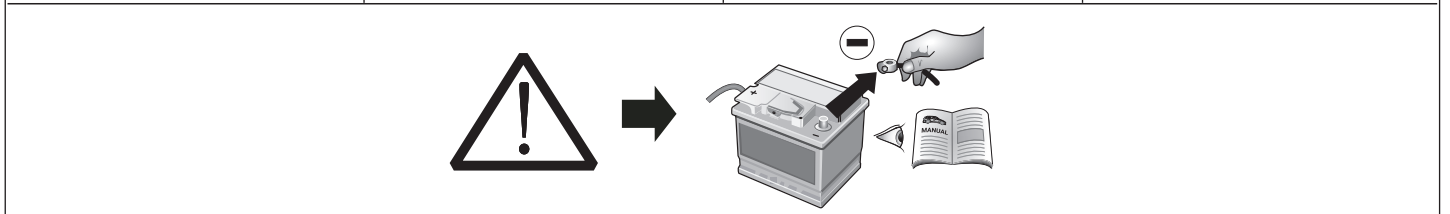
Za technické alebo elektrické modifikácie a aktualizácie softvéru, ktoré sa vykonajú výrobcom vozidla po úvodnom uvedení elektrosady do prevádzky a môžu viesť napríklad k poruche zásuvky prívessu alebo jej periférnych zariadení, neposkytujeme žiadnu záruku!  
Modul prívessu nemá diagnostické schopnosti!



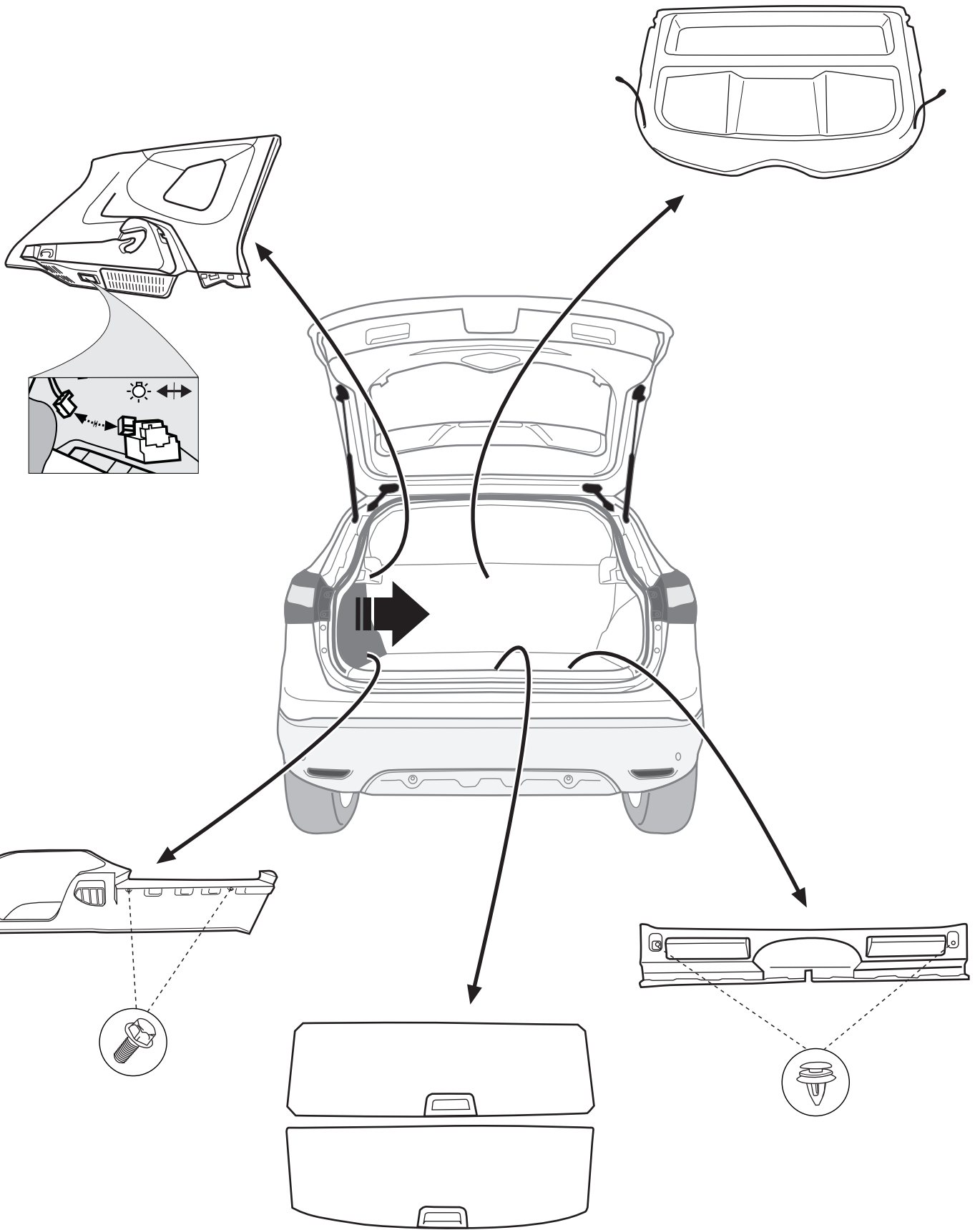
# Werkzeuge - Tools - Outils - Utensile - Herramientas - Werktuigen - Narzędzia - Nástroje

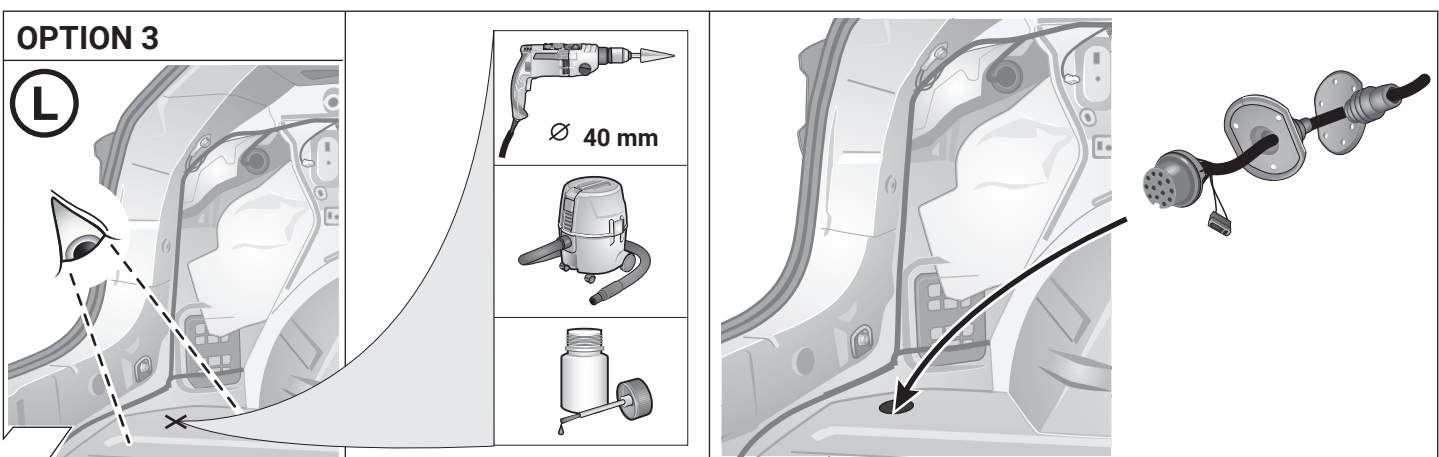
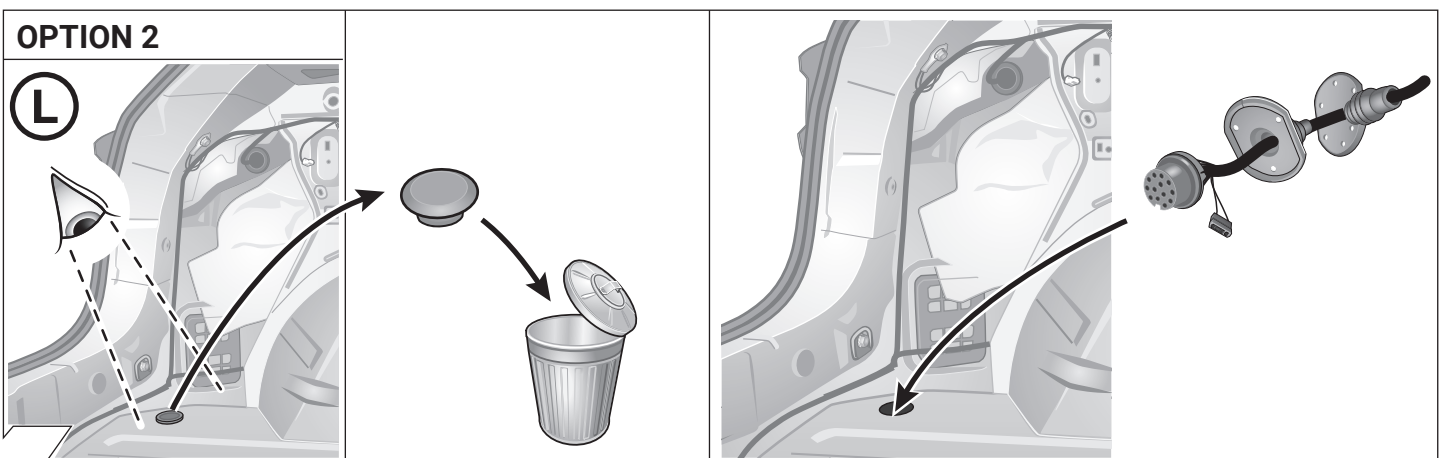
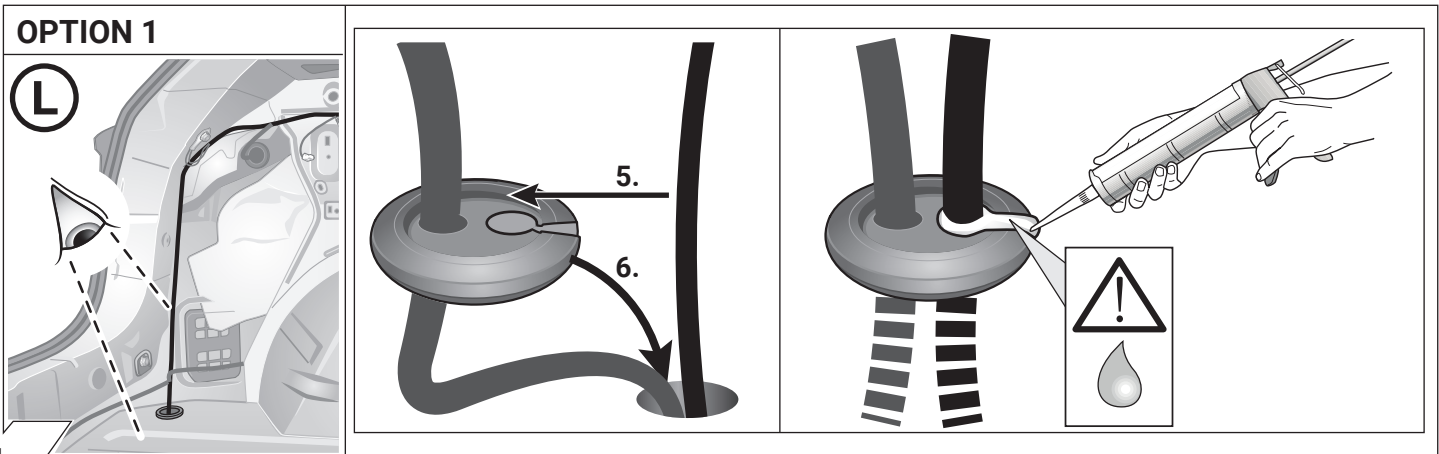
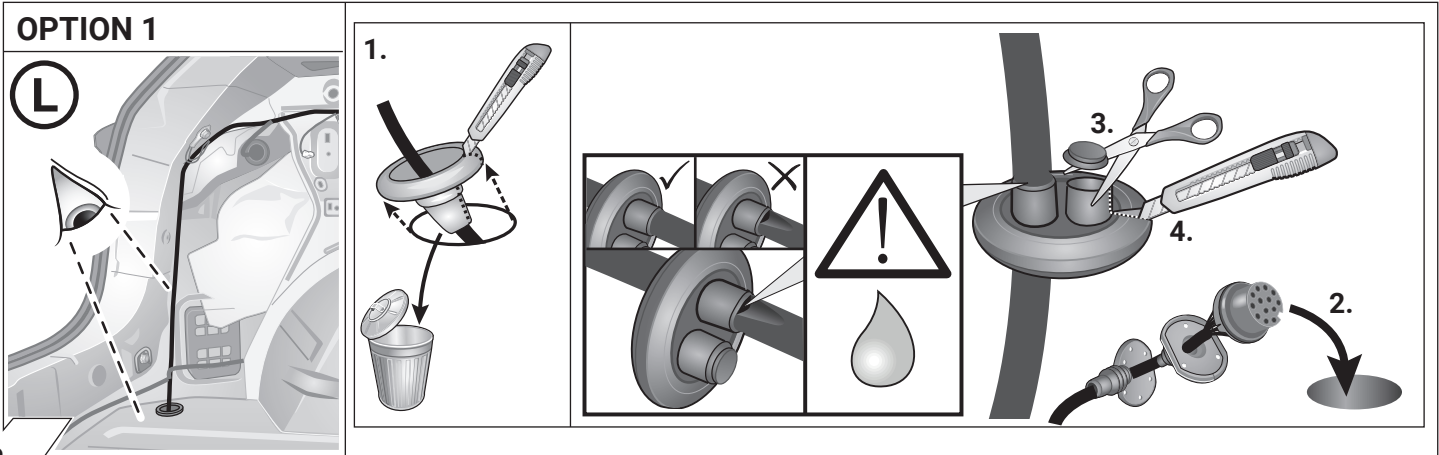


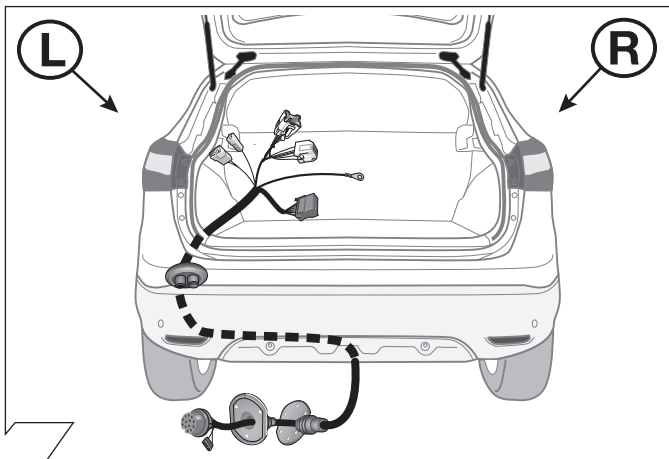
<b>ACHTUNG!</b>	<b>ATTENTION!</b>	<b>ATTENTION!</b>	<b>ATTENTION!</b>	<b>ATTENTION!</b>
<b>D</b> Die Kühlerleistung des Fahrzeuges muß bei Nachrüstung einer Anhängerkuppelung möglicherweise erhöht werden! Bitte unbedingt Herstellerangaben beachten!!	<b>GB</b> The vehicle's cooling capacity may have to be increased when retrofitting a trailer coupling! You must observe the manufacturer's instructions!!	<b>F</b> Il peut s'avérer nécessaire d'augmenter la puissance du radiateur du véhicule lorsque celui est équipé ultérieurement d'un attelage remorque! Respecter impérativement les instructions du constructeur!!	<b>I</b> La capacità di raffreddamento del veicolo, quando si applica un gancio di traino, si deve possibilmente aumentare! Si prega di osservare tassativamente le indicazioni del produttore!!	<b>I</b> La capacità di raffreddamento del veicolo, quando si applica un gancio di traino, si deve possibilmente aumentare! Si prega di osservare tassativamente le indicazioni del produttore!!
<b>¡ATENCIÓN!</b>	<b>ATTENTIE!</b>	<b>UWAGA!</b>	<b>POZOR!</b>	<b>POZOR!</b>
<b>ES</b> ¡Es posible que haya que aumentar la capacidad del radiador en caso de equipar un acoplamiento de remolque! ¡Rogamos tener en cuenta las instrucciones de fabricante sin falta!	<b>NL</b> Het koelvermogen van het voertuig moet mogelijk worden verhoogd als achteraf een aanhangerkoppeling wordt aangebracht! Absoluut de fabrieksopgaven in acht nemen a.u.b.!!	<b>PL</b> Wydajność układu chłodzenia w zależności od możliwości musi być zwiększona w przypadku zamontowania dodatkowego wyposażenia (hakholownicy). Proszę koniecznie zniebac o zalecenie producenta samochodu !!	<b>SK</b> Výkon chladiča vozidla musí byť pri doplnení výbavy o ťažné zariadenie podľa možnosti zvýšený! Prosíme bezpodmienečne dbať na pokyny výrobcu !!	<b>SK</b> Výkon chladiča vozidla musí byť pri doplnení výbavy o ťažné zariadenie podľa možnosti zvýšený! Prosíme bezpodmienečne dbať na pokyny výrobcu !!



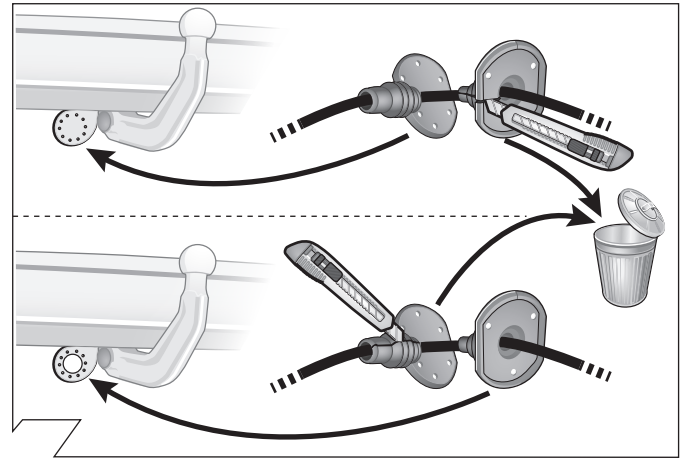
<b>ACHTUNG!</b>	<b>ATTENTION!</b>	<b>ATTENTION!</b>	<b>ATTENTION!</b>	<b>ATTENTION!</b>
<b>D</b> Um Störungen und Schäden am Bordnetz zu vermeiden, <b>muß</b> die Massepolklemme unbedingt <b>vor Beginn aller Arbeiten</b> von der Fahrzeugbatterie getrennt werden!  Insbesondere bei Arbeiten und Anschlüssen am CAN-Datenbus kann bei nicht abgeklemmter Batterie sowohl das Anhängermodul als auch das fahrzeugseitige Bordnetzsteuergerät beschädigt werden!  Bitte Herstellervorschriften beim Ab- und Anklemmen der Fahrzeugbatterie beachten!	<b>GB</b> In order to avoid malfunctions and damage to the vehicle's electrical system the earth terminal <b>must be disconnected</b> from the vehicle's battery <b>before starting work!</b>  Both the trailer module and the vehicle's control unit for the electrical system can be damaged during work on the CAN data bus connections if the battery is not disconnected!  Please pay attention to the manufacturer's instructions when disconnecting and reconnecting the vehicle's battery!	<b>F</b> Afin d'éviter tout dysfonctionnement ou endommagement du circuit de bord, <b>il est indispensable</b> de débrancher la pince de masse de la batterie du véhicule <b>avant le début de toute opération!</b>  En particulier s'il s'agit de travaux et de branchements effectués sur le bus de données CAN, si la batterie n'est pas débranchée, le module remorque aussi bien que le dispositif de commande de circuit de bord du véhicule risquent d'être endommagés!  Veuillez respecter les directives du fabricant lors du branchement et du débranchement de la batterie du véhicule!	<b>I</b> Per evitare disturbi e danni alla rete di distribuzione elettrica, l'espansione polare a massa <b>deve</b> essere assolutamente scollegata dalla batteria del veicolo <b>prima dell'inizio dei lavori!</b>  In particolare durante i lavori e gli allacciamenti al bus di dati CAN, se la batteria non è scollegata si possono danneggiare sia la centralina rimorchio, sia la centralina della rete di distribuzione elettrica del veicolo!  Attenersi alle indicazioni del costruttore per scollegare e ricollegare la batteria del veicolo!	<b>I</b> Per evitare disturbi e danni alla rete di distribuzione elettrica, l'espansione polare a massa <b>deve</b> essere assolutamente scollegata dalla batteria del veicolo <b>prima dell'inizio dei lavori!</b>  In particolare durante i lavori e gli allacciamenti al bus di dati CAN, se la batteria non è scollegata si possono danneggiare sia la centralina rimorchio, sia la centralina della rete di distribuzione elettrica del veicolo!  Attenersi alle indicazioni del costruttore per scollegare e ricollegare la batteria del veicolo!
<b>¡ATENCIÓN!</b>	<b>ATTENTIE!</b>	<b>UWAGA!</b>	<b>POZOR!</b>	<b>POZOR!</b>
<b>ES</b> ¡Para evitar fallos y defectos en el sistema eléctrico de a bordo <b>es imprescindible</b> separar al terminal de puesta a tierra de la batería del vehículo <b>antes de realizar cualquier trabajo!</b>  ¡Particularmente al realizar trabajos y conexiones al bus de datos CAN puede estropearse tanto el módulo para remolques como el regulador del sistema eléctrico de a bordo del vehículo si no se ha desconectado la batería!  ¡Rogamos observar las instrucciones del fabricante al conectar y desconectar la batería del vehículo!	<b>NL</b> Om storingen en schade aan de elektrische bedrading te vermijden <b>moet</b> de massapoolklem absoluut <b>vóór aanvang van alle werkzaamheden</b> worden losgekoppeld van de voertuigaccu!  Vooraf bij werkzaamheden aan de aansluitingen op de CAN-databus kan zowel de aanhangermodule als de voertuigzijdige regeleenheid voor de elektrische installatie beschadigd worden, als de accu niet ontkoppeld is!  Fabrieksvoorschriften bij het vast- en loskoppelen van de voertuigaccu in acht nemen a.u.b.!	<b>PL</b> Aby zapobiec zbytecznym błędom w elektronice samochodu, należy <b>przed rozpoczęciem montażu</b> wiązki odłączyć klemę (-) MINUS od akumulatora!  W Przypadku nieodłączenia klemy szczególnie przy montażu modułu CFC (CAN Bus) może nastąpić uszkodzenie tego modułu w wiązce jak również uszkodzenie modułu sterującego w samochodzie!  Dla tego prosimy przestrzegać instrukcji producenta przy odłączeniu i załączeniu klemy akumulatora!	<b>SK</b> Aby sa zabránilo zbytočným chýbám v palubnej sieti, <b>musí</b> byť odpojená akumulátorova svorka (mínus) pól ešte <b>pred začatím montáže!</b>  Obzvlášť pri prácach a pripojeniach na CAN-datovej zbernici môže dôjsť pri neodpojenej akumulátorovej svorky k poškodeniu modulu prívěsu, ako aj k poškodeniu palubného modulu vozidla!  Prosíme dodržiavať pokyny výrobcu pri odpojení a pripojení akumulátora!	<b>SK</b> Aby sa zabránilo zbytočným chýbám v palubnej sieti, <b>musí</b> byť odpojená akumulátorova svorka (mínus) pól ešte <b>pred začatím montáže!</b>  Obzvlášť pri prácach a pripojeniach na CAN-datovej zbernici môže dôjsť pri neodpojenej akumulátorovej svorky k poškodeniu modulu prívěsu, ako aj k poškodeniu palubného modulu vozidla!  Prosíme dodržiavať pokyny výrobcu pri odpojení a pripojení akumulátora!







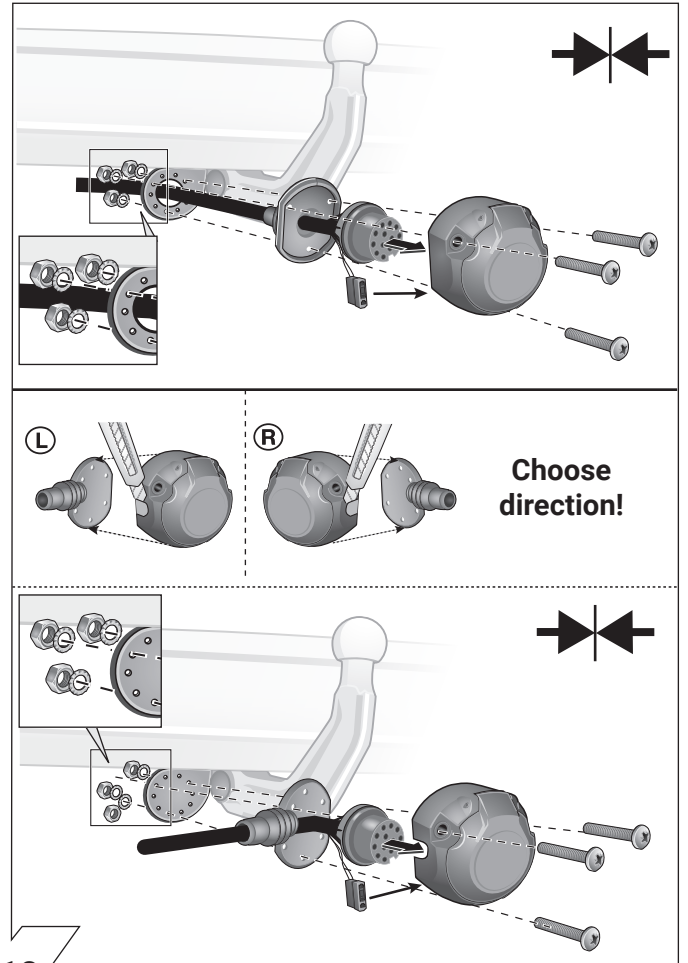
7



8

ISO 11446	Belegung der Steckdose / Maximale Ausgangsleistung Socket configuration / Maximum power output Correspondance des contacts de la prise / Puissance de sortie maximale Abbinamento della presa / Uscita di alimentazione massima Indeling van de stekkerdoos / maximaal uitgangsvermogen			
	1/L	BK/WT	21W	
	2	WT	42W	
	3/31	BR		
	4/R	BK/GN	21W	
	5/58-R	GY/RD	52W	
	6/54	BK/RD	63W	
	7/58-L	GY/BK	52W	
	8	BL/RD	42W	
	9	RD	240W	
	10	YL	180W	
	11	YL/BR		
	12			
	13	RD/BR		

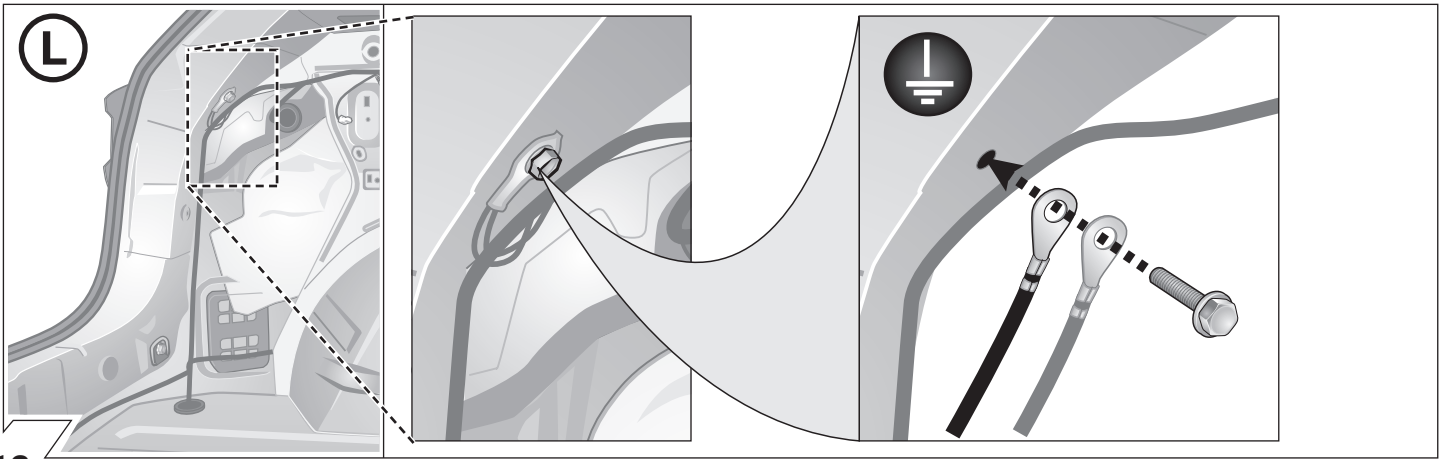
9



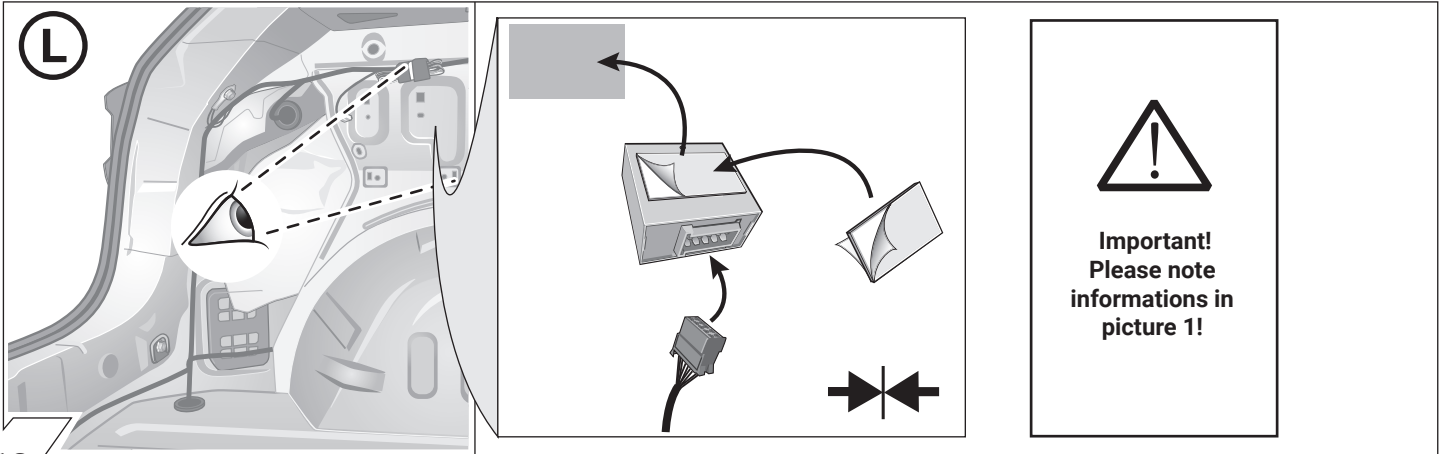
10

	GB	D	E	F	I	P	NL	DK	N	S	FIN	CZ	H	PL
<b>BK</b>	Black	Schwarz	Negro	Noir	Nero	Preto	Zwart	Sort	Svart	Svart	Musta	Černá	Fekete	Czarny
<b>RD</b>	Red	Rot	Rojo	Rouge	Rosso	Vermelho	Rood	Rød	Rød	Röd	Punainen	Červená	Piros	Czerwony
<b>GN</b>	Green	Grün	Verde	Vert	Verde	Verde	Groen	Grøn	Grønt	Grön	Vihreä	Zelená	Zöld	Zielony
<b>OR</b>	Orange	Orange	Naranja	Orange	Arancione	Laranja	Oranje	Orange	Orange	Orange	Oranssi	Oranžová	Narancs	Pomarańczowy
<b>VT</b>	Violet	Violett	Violeta	Violet	Viola	Violeta	Violet	Violet	Fiolett	Violett	Violetti	Fialová	Ibolya	Fioletowy
<b>PK</b>	Pink	Pink	Pink	Rose	Rosa	Cor-de-Rosa	Paars	Pink	Pink	Rosa	Pinkki	Růžová	Rózsaszín	Różowy
<b>BL</b>	Blue	Blau	Azul	Bleu	Blu	Azul	Blauw	Blå	Blått	Blå	Sininen	Modrá	Kék	Niebieski
<b>YL</b>	Yellow	Gelb	Amarillo	Jaune	Giallo	Amarelo	Geel	Gul	Gult	Gul	Keltainen	Žlutá	Sárga	Żółty
<b>WT</b>	White	Weiss	Blanco	Blanc	Bianco	Branco	Wit	Hvid	Hvitt	Vit	Valkoinen	Bílá	Fehér	Biały
<b>BR</b>	Brown	Braun	Marrón	Brun	Marrone	Marrom	Bruin	Brun	Brunt	Brun	Ruskea	Hnědá	Barna	Brazowy
<b>GY</b>	Grey	Grau	Gris	Gris	Grigio	Cinzeno	Grijs	Grå	Grått	Grå	Harmaa	Šedá	Szürke	Szary

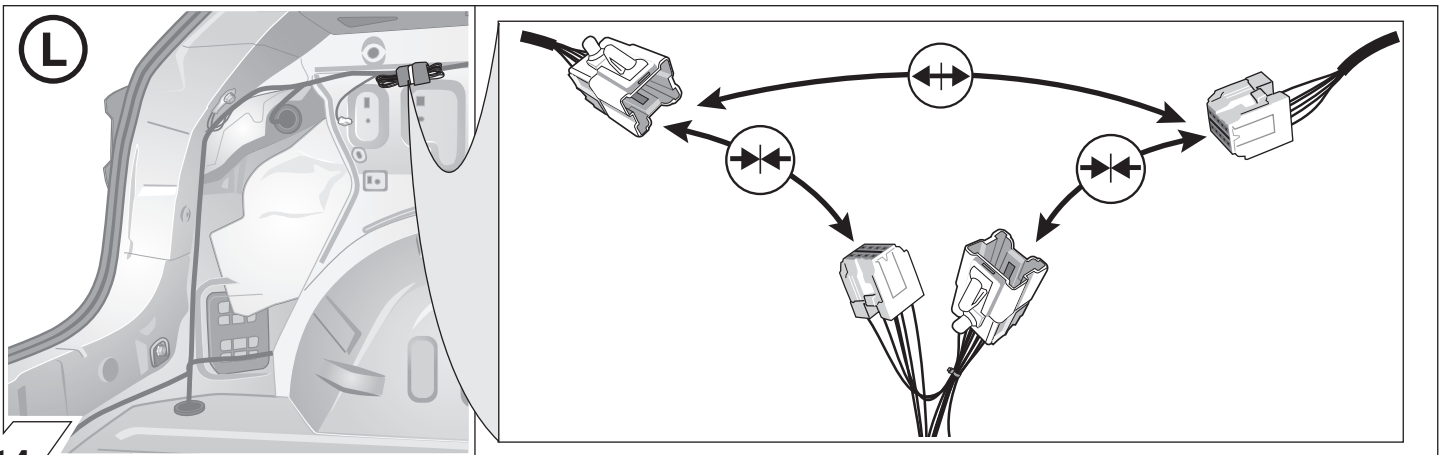
11



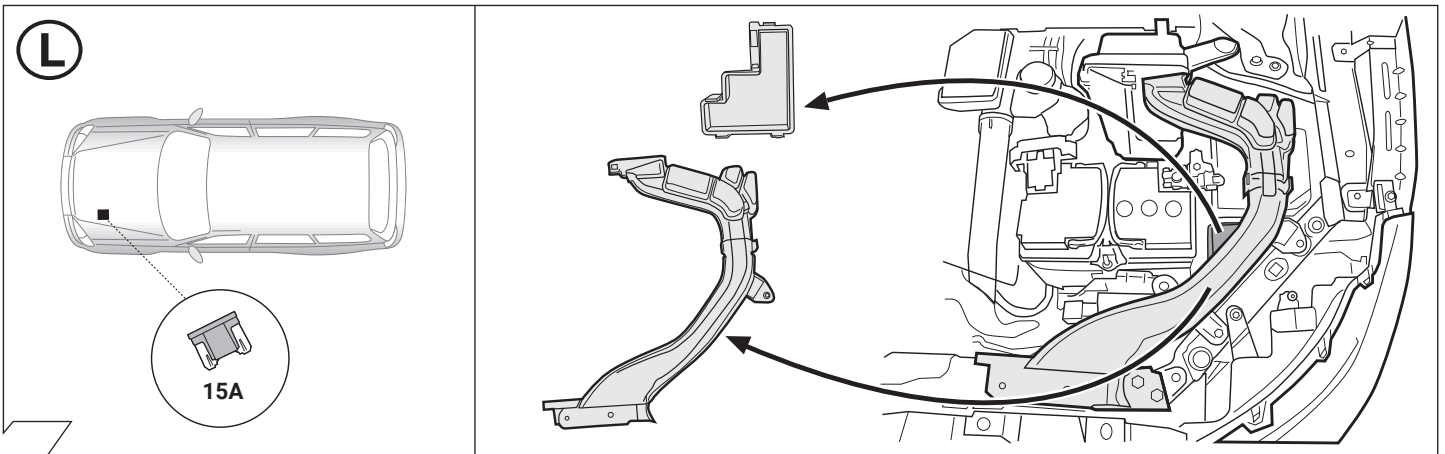
12



13

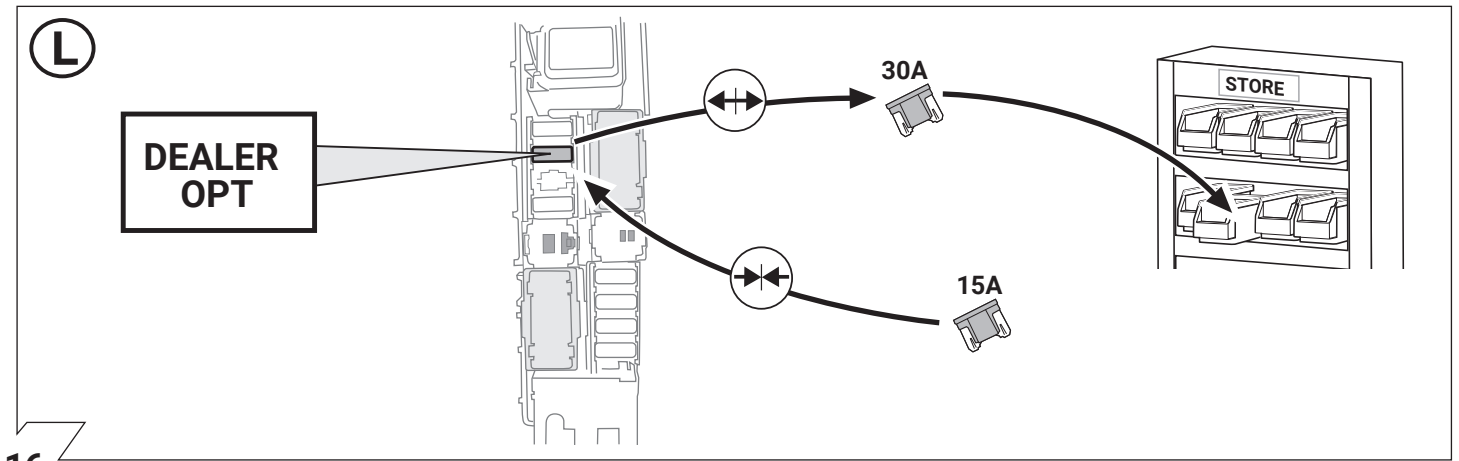


14

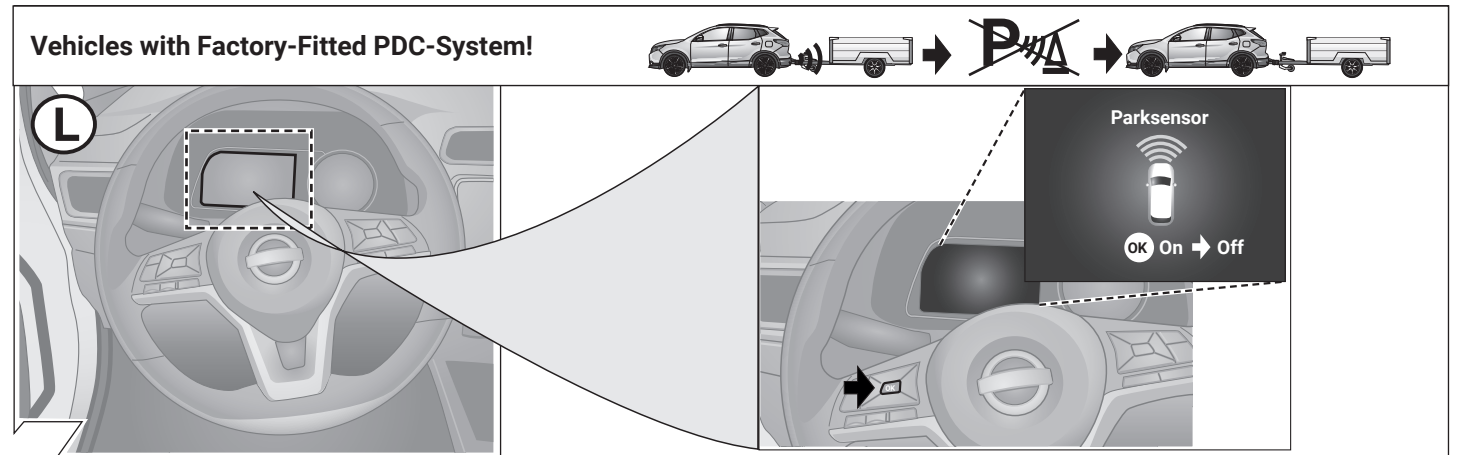


15

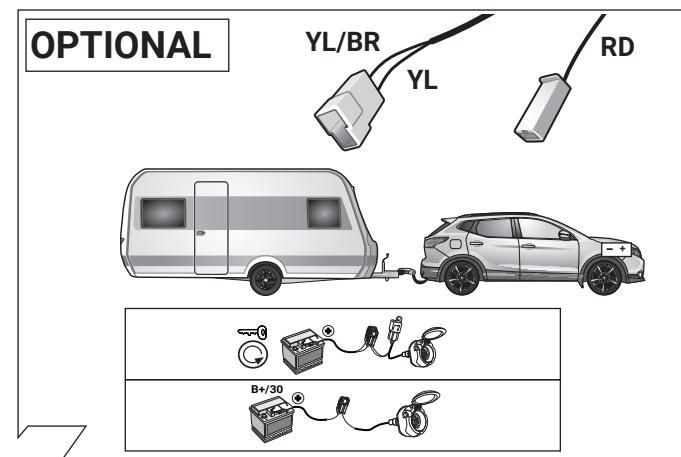




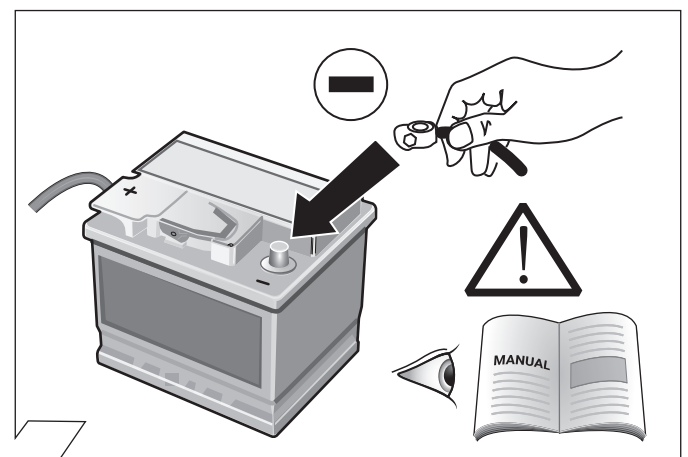
16



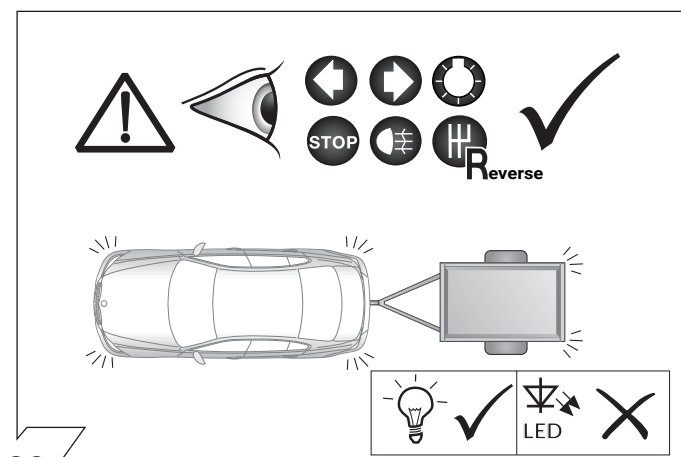
17



18



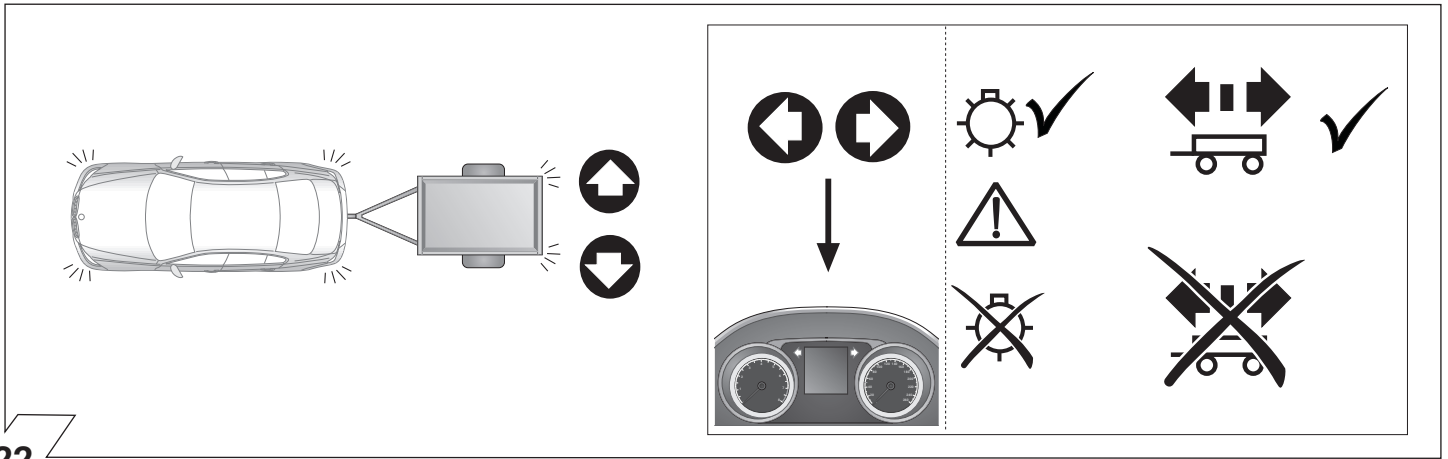
19



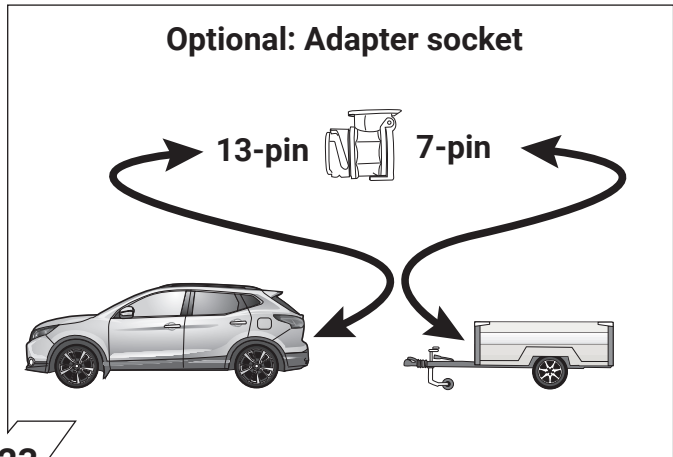
20



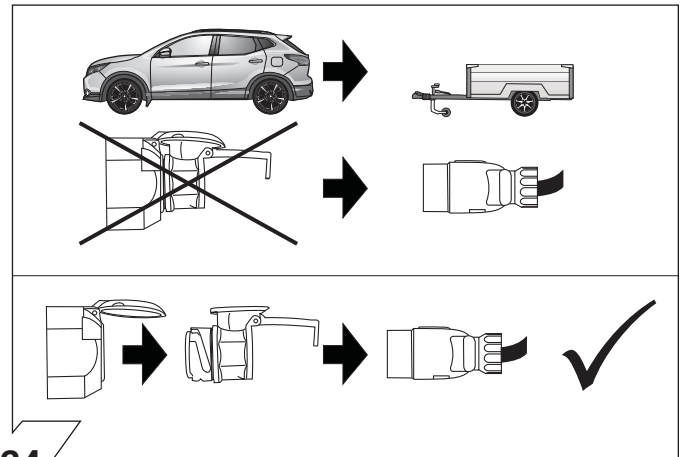
21



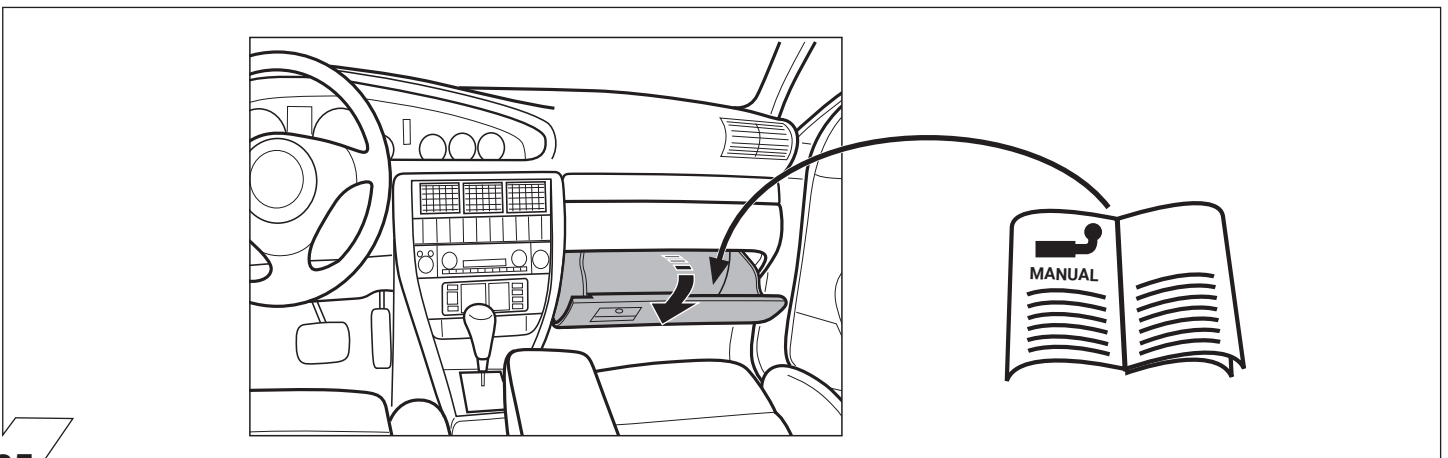
22



23



24



25

	D	ERKLÄRUNG SYMBOLE	GB	SYMBOL EXPLANATION	F	EXPLICATION DES SYMBOLES	I	SPIEGAGIONE DEI SIMBOLI	ES	EXPLICACIÓN DE LOS SIMBOLES	NL	VERKLARING SYMBOLEN	PL	OBJASNIENIA SYMBOLI	SK	VYSVETLIVKY K SYMBOLOM
	linke (58-L) bzw. rechte (58-R) Schlussleuchte	left (58-L) respectively right (58-R) tail light	left (58-L) respectively right (58-R) tail light	feu arrière gauche (58-L) respectivement droite (58-R)	feu de stop (54) / 3ième feu de stop (54)	luce posteriore sinistra (58-L) rispettivamente destra (58-R)	luce d'arresto (54) / 3. luce d'arresto (54)	luce de freno (54) / tercera luz de freno (54)	Linker (58-L) c.q. rechter (58-R) achterlicht	Lewé (58-L) lub prawe (58-R) koncowe swiatlo	Left (58-L) and right (58-R) tail light	Ľavé (58-L) a pravé (58-R) koncové svetlá	Left (58-L) and right (58-R) tail light	Ľavé (58-L) a pravé (58-R) koncové svetlá	Left (58-L) and right (58-R) tail light	Ľavé (58-L) a pravé (58-R) koncové svetlá
	Bremsleuchte (54) / 3. Bremsleuchte (54)	stop light (54) / high mounted, third stop light (54)	stop light (54) / high mounted, third stop light (54)	feu de stop (54) / 3ième feu de stop (54)	feu de stop (54) / 3ième feu de stop (54)	luce d'arresto (54) / 3. luce d'arresto (54)	luce de freno (54) / tercera luz de freno (54)	Remilicht (54) / 3e remilicht (54)	Remilicht (54) / 3e remilicht (54)	Światło stop (54) / trzecie światło stop (54)	Remilicht (54) / 3e remilicht (54)	Remilicht (54) / 3e remilicht (54)	Światło stop (54) / trzecie światło stop (54)	Remilicht (54) / 3e remilicht (54)	Remilicht (54) / 3e remilicht (54)	Remilicht (54) / 3e remilicht (54)
	Fahrtrichtungsanzeiger links	turn signal indicator left	turn signal indicator left	feu indicateur de direction gauche	feu indicateur de direction gauche	indicatore di direzione sinistra	indicatore di direzione sinistra	luz indicadora de dirección de marcha izquierda	Richtingaanwijzer links	Kierunkowskaz lewy	Richtingaanwijzer links	Kierunkowskaz lewy	Kierunkowskaz lewy	Kierunkowskaz lewy	Kierunkowskaz lewy	Kierunkowskaz lewy
	Fahrtrichtungsanzeiger rechts	turn signal indicator right	turn signal indicator right	feu indicateur de direction droite	feu indicateur de direction droite	indicatore di direzione destra	indicatore di direzione destra	luz indicadora de dirección de marcha derecha	Richtingaanwijzer rechts	Kierunkowskaz prawy	Richtingaanwijzer rechts	Kierunkowskaz prawy	Kierunkowskaz prawy	Kierunkowskaz prawy	Kierunkowskaz prawy	Kierunkowskaz prawy
	Nebelschlussleuchte(n)	rear fog light(s)	rear fog light(s)	feu (x) arrière (s) de brouillard	feu (x) arrière (s) de brouillard	fendinebbia	fendinebbia	luz (-ces) trasera (s) antineblá (s)	Mistachterlicht(en)	przeciwmglatki światło	Mistachterlicht(en)	przeciwmglatki światło	przeciwmglatki światło	przeciwmglatki światło	przeciwmglatki światło	przeciwmglatki światło
	Rückfahrleuchte(n)	reversing light(s)	reversing light(s)	feu (x) de marche arrière	feu (x) de marche arrière	luce (l) retromarcia	luce (l) retromarcia	luz (-ces) de marcha atrás	Achteruitrijlicht(en)	Światło wsteczne	Achteruitrijlicht(en)	Światło wsteczne	Światło wsteczne	Światło wsteczne	Światło wsteczne	Światło wsteczne
	Dauerstrom / Steckdose 13P Kammer 9	Permanent power supply / 13pin socket, chamber 9	Permanent power supply / 13pin socket, chamber 9	courant continue / prise de courant à 13 pôles, compartiment 9	courant continue / prise de courant à 13 pôles, compartiment 9	alimentazione continua / presa 13 poli, camera 9	alimentazione continua / presa 13 poli, camera 9	positivo continuo / caja de anclaje a 13 polos, cámara 9	Continuustroom / stekkerdoos 13P kamer 9	staly plus/gniazdo 13 biegunowe, kontakt 9	Continuustroom / stekkerdoos 13P kamer 9	staly plus/gniazdo 13 biegunowe, kontakt 9	staly plus/gniazdo 13 biegunowe, kontakt 9	staly plus/gniazdo 13 biegunowe, kontakt 9	staly plus/gniazdo 13 biegunowe, kontakt 9	staly plus/gniazdo 13 biegunowe, kontakt 9
	Ladeleitung / Steckdose 13P Kammer 10	charging wire for trailer battery / 13pin socket, chamber 10	charging wire for trailer battery / 13pin socket, chamber 10	cable de charge / prise de courant à 13 pôles, compartiment 10	cable de charge / prise de courant à 13 pôles, compartiment 10	cavo di carica / presa 13 poli, camera 10	cavo di carica / presa 13 poli, camera 10	cabla de carga / caja de anclaje a 13 polos, cámara 10	Laaddraad / stekkerdoos 13P kamer 10	przewód ładujący/gniazdo 13 biegunowe, kontakt 10	Laaddraad / stekkerdoos 13P kamer 10	przewód ładujący/gniazdo 13 biegunowe, kontakt 10	przewód ładujący/gniazdo 13 biegunowe, kontakt 10	przewód ładujący/gniazdo 13 biegunowe, kontakt 10	przewód ładujący/gniazdo 13 biegunowe, kontakt 10	przewód ładujący/gniazdo 13 biegunowe, kontakt 10
	Anhänger / Anhängererkennung	trailer / trailer recognition	trailer / trailer recognition	détection de la fonction "renorque"	détection de la fonction "renorque"	rimorchio / riconoscimento rimorchio	rimorchio / riconoscimento rimorchio	remoque / detección del remolque	Aanhanger / aanhangeridentificatie	przyczepa / rozpoznanie przyczepy	Aanhanger / aanhangeridentificatie	przyczepa / rozpoznanie przyczepy	przyczepa / rozpoznanie przyczepy	przyczepa / rozpoznanie przyczepy	przyczepa / rozpoznanie przyczepy	przyczepa / rozpoznanie przyczepy
	Dauerstrom / permanente Stromversorgung	Permanent current power supply	Permanent current power supply	courant continue / alimentation électrique permanente	courant continue / alimentation électrique permanente	corrente / alimentazione continua	corrente / alimentazione continua	positivo continuo / alimentación de corriente permanente	Continuustroom / permanente stroomvoorziening	staly plus/stale napiecie	Continuustroom / permanente stroomvoorziening	staly plus/stale napiecie	staly plus/stale napiecie	staly plus/stale napiecie	staly plus/stale napiecie	staly plus/stale napiecie
	Masse (31)	Ground or Earth (31)	Ground or Earth (31)	masse (31)	masse (31)	masa (31)	masa (31)	masa (31)	Massa (31)	masa 31	Massa (31)	masa 31	masa 31	masa 31	masa 31	masa 31
	Batteriepolklemme Anschluss Minus	ground connection battery terminal lug	ground connection battery terminal lug	borne "moins" de la batterie	borne "moins" de la batterie	connessione negativa della batteria	connessione negativa della batteria	conexión negativa de batería	Accupoolklem aansluiting min	klema baterii - minus	Accupoolklem aansluiting min	klema baterii - minus	klema baterii - minus	klema baterii - minus	klema baterii - minus	klema baterii - minus
	Batteriepolklemme Anschluss Plus	positive connection battery terminal lug	positive connection battery terminal lug	borne "plus" de la batterie	borne "plus" de la batterie	connessione positiva della batteria	connessione positiva della batteria	conexión positiva de batería	Accupoolklem aansluiting plus	klema baterii - plus	Accupoolklem aansluiting plus	klema baterii - plus	klema baterii - plus	klema baterii - plus	klema baterii - plus	klema baterii - plus
	Sicherung / Sicherungsstärke 20 Ampère	fuse / fuse capacity 20 Ampère	fuse / fuse capacity 20 Ampère	fusible / ampérage 20 ampères	fusible / ampérage 20 ampères	fusibile / fusibile con capacity 20 Ampère	fusibile / fusibile con capacity 20 Ampère	fusible / ampereje 20 amperes	Zekering / zekeringsterkte 20 Ampère	Bezpiecznik / ampera 20A	Zekering / zekeringsterkte 20 Ampère	Bezpiecznik / ampera 20A	Bezpiecznik / ampera 20A	Bezpiecznik / ampera 20A	Bezpiecznik / ampera 20A	Bezpiecznik / ampera 20A
	Zigarettenanzünder / Zubehör-Steckdose	cigarette lighter / accessory socket	cigarette lighter / accessory socket	allume-cigare / prise d'accessoires	allume-cigare / prise d'accessoires	accendisigari / presa accessori	accendisigari / presa accessori	encendido de cigarillos / caja de accesorios	Sigarettenaansteker / accessoire stekkerdoos	Zapalniczka / gniazdo uzupełniające	Sigarettenaansteker / accessoire stekkerdoos	Zapalniczka / gniazdo uzupełniające	Zapalniczka / gniazdo uzupełniające	Zapalniczka / gniazdo uzupełniające	Zapalniczka / gniazdo uzupełniające	Zapalniczka / gniazdo uzupełniające
	Lautsprecher / Warnsummer	loudspeaker / buzzer	loudspeaker / buzzer	haut-parleur / vibreur	haut-parleur / vibreur	autoparlante / cicallino	autoparlante / cicallino	altavoz / señal acustica de advertencia	Luidspreker / waarschuwingszoemer	klakson	Luidspreker / waarschuwingszoemer	klakson	klakson	klakson	klakson	klakson
	Einparkhilfe	park distance control	park distance control	assistance au parking	assistance au parking	sensori di parcheggio	sensori di parcheggio	ayuda para aparcar	Inparkeerhulp	czujnik(sensor) parkowania	Inparkeerhulp	czujnik(sensor) parkowania	czujnik(sensor) parkowania	czujnik(sensor) parkowania	czujnik(sensor) parkowania	czujnik(sensor) parkowania
	Schalter / Funktionsursprung	switch / source of function	switch / source of function	interrupteur / origine de fonction	interrupteur / origine de fonction	interruttore / origine funzione	interruttore / origine funzione	interruptor / origen de función	Schakelaar / functieoorsprong	Przełącznik	Schakelaar / functieoorsprong	Przełącznik	Przełącznik	Przełącznik	Przełącznik	Przełącznik
	verbinden	Connect together	Connect together	raccorder	raccorder	connessione	connessione	conectar	Koppelen	połączyć	Koppelen	połączyć	połączyć	połączyć	połączyć	połączyć
	trennen	disconnect	disconnect	séparer	séparer	sconnessione	sconnessione	separar	Ontkoppelen	rozłączyć	Ontkoppelen	rozłączyć	rozłączyć	rozłączyć	rozłączyć	rozłączyć
	beachten / siehe weitere Informationen	Look at / see further information	Look at / see further information	considérer / voir informations ultérieures	considérer / voir informations ultérieures	considerare / vedere ulteriori informazioni	considerare / vedere ulteriori informazioni	considerar / véase las informaciones	Let op / bekijk verdere informatie	śledzić / patrz następane informacje	Let op / bekijk verdere informatie	śledzić / patrz następane informacje	śledzić / patrz następane informacje	śledzić / patrz następane informacje	śledzić / patrz następane informacje	śledzić / patrz następane informacje
	beachte auserwählten Bereich	look carefully at selected area	look carefully at selected area	faire attention à la zone sélectionnée	faire attention à la zone sélectionnée	considerare area selezionata	considerare area selezionata	considerar el área seleccionada	Let op gekozen bereik	śledzić/wybrana część	Let op gekozen bereik	śledzić/wybrana część	śledzić/wybrana część	śledzić/wybrana część	śledzić/wybrana część	śledzić/wybrana część
	vorhanden / belegt / i.o.	Present / Occupied / OK	Present / Occupied / OK	disponible / occupé / OK	disponible / occupé / OK	presente / occupato / OK	presente / occupato / OK	presente / ocupado / OK	Aanwezig / bezet / i.o.	znajdujący się / w porządku	Aanwezig / bezet / i.o.	znajdujący się / w porządku	znajdujący się / w porządku	znajdujący się / w porządku	znajdujący się / w porządku	znajdujący się / w porządku
	nicht vorhanden / nicht belegt / nicht i.o.	Not present / Not occupied / not OK	Not present / Not occupied / not OK	pas disponible / pas occupé / pas OK	pas disponible / pas occupé / pas OK	non presente / non occupato / non OK	non presente / non occupato / non OK	non presente / non ocupado / non OK	Niet aanwezig / niet bezet / niet i.o.	nie znajdujący się / nie w porządku	Niet aanwezig / niet bezet / niet i.o.	nie znajdujący się / nie w porządku	nie znajdujący się / nie w porządku	nie znajdujący się / nie w porządku	nie znajdujący się / nie w porządku	nie znajdujący się / nie w porządku
	links	left	left	gauche	gauche	sinistra	sinistra	izquierdo	Links	na lewo	Links	na lewo	na lewo	na lewo	na lewo	na lewo
	rechts	right	right	droite	droite	destra	destra	derecho	Rechts	na prawo	Rechts	na prawo	na prawo	na prawo	na prawo	na prawo
	Akustische Signalisierung	acoustic indication	acoustic indication	signalisation acoustique	signalisation acoustique	segnalazione acustica	segnalazione acustica	señalación acústica	Akoestische signalering	dźwiękowa sygnalizacja	Akoestische signalering	dźwiękowa sygnalizacja	dźwiękowa sygnalizacja	dźwiękowa sygnalizacja	dźwiękowa sygnalizacja	dźwiękowa sygnalizacja
	Achtung / wichtiger Hinweis	attention / important advice	attention / important advice	attention / indication importante	attention / indication importante	attenzione / indicazione importante	attenzione / indicazione importante	atención / indicación importante	Attentie / belangrijke instructie	uwaga / ważna informacja	Attentie / belangrijke instructie	uwaga / ważna informacja	uwaga / ważna informacja	uwaga / ważna informacja	uwaga / ważna informacja	uwaga / ważna informacja