

# No. 21040525 MERCEDES BENZ

## Einbauanleitung

Elektro-Einbausatz für Anhängerkupplung 13-polig / 12 Volt / ISO 11446

## Fitting instructions

Electric wiring kit for towbars 13-pin / 12 Volt / ISO 11446

## Instructions de montage

Faisceau pour attelage 13 broches / 12 Volt / ISO 11446

## Istruzione di montaggio

Cablaggio elettrico per ganci di traino 13 poli / 12 Volt / ISO 11446

## Instrucciones de montaje

Kits eléctricos para enganches de remolques 13 pins / 12 Volt / ISO 11446

## Montagehandleiding

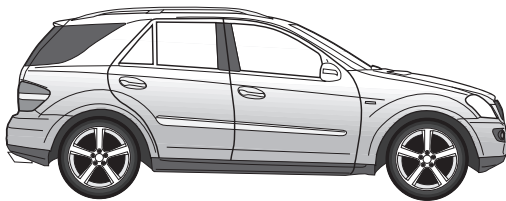
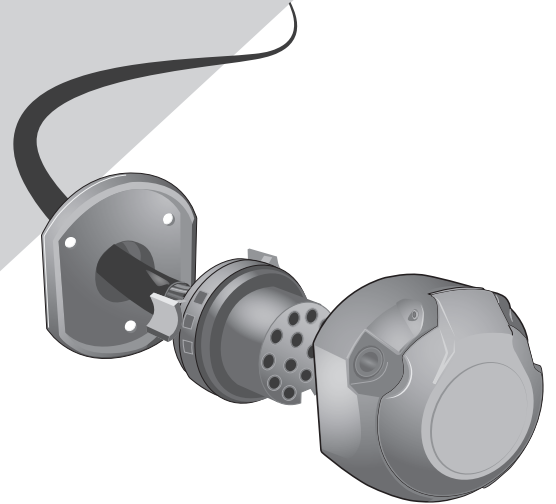
Elektro-inbouwset voor aanhangerkoppeling 13-polig / 12 Volt / ISO 11446

## Instrukcja montażu

Zestaw elektryczny do haka holowniczego / 13-biegunowy / 12 Volt / ISO 11446

## Návod na použitie

Elektrosada pre ťažné zariadenie / 13-pol / 12 Volt / ISO 11446



M-Klasse W166  
M-Class W166

11/11 → 08/15  
11/11 → 08/15



GLE-Klasse W166  
GLE-Class W166

09/15 → 02/19  
09/15 → 02/19



GLE-Klasse Coupé C292 07/15 → 03/20  
GLE-Class Coupé C292 07/15 → 03/20

## WICHTIG!



**D** Der Einbau dieses Elektrosatzes muss von einer Fachwerkstatt oder entsprechend qualifizierten Person durchgeführt werden. Vorsichtsmassnahmen und Richtlinien vom Fahrzeughersteller müssen beachtet werden. Vor Beginn aller Montagearbeiten unbedingt die Einbauanleitung komplett durchlesen. Nach Einbau des Elektrosatzes ist die Einbauanleitung den Serviceunterlagen des Fahrzeugs beizulegen!

Bei unsachgemässer Anwendung oder Veränderung des Elektrosatzes bzw. der darin befindlichen Bauteile erlischt jeder Anspruch auf Gewährleistung. Beim Fahren ohne Anhänger oder Ladungsträger müssen ggf. verwendete Adapter immer aus der Steckdose entfernt werden. Änderungen bezüglich Konstruktion, Ausstattung, Farbe sowie Irrtum vorbehalten. Alle Angaben und Abbildungen unverbindlich.

Für technische bzw. elektronische Änderungen, sowie Softwareupdates, welche nach erstmaliger Inbetriebnahme des Elektrosatzes vom Fahrzeughersteller durchgeführt werden und beispielsweise zu Fehlfunktionen der Anhängersteckdose oder deren Peripherie führen, übernehmen wir keinerlei Gewährleistung! Das Anhängermodul ist nicht diagnosefähig!

## IMPORTANT!



**GB** This electric kit has to be installed by a professional workshop or a suitably qualified person. The installation instructions must have been read completely before the start of any installation. Precautions and guidelines from the vehicle manufacturer must be observed. Following installation of the electric kit, the installation instructions must be kept together with the vehicle's service documents!

All warranty claims will be forfeited if the electric kit or components contained therein are used incorrectly or modified. When driving without a trailer or load carrier, any adapters that have been used must always be unplugged from the socket. Subject to changes with respect to design, equipment, colour and error. All of the data and illustrations are without obligation.

We can assume no warranty or guarantee for technical and electrical modifications or software updates carried out by the vehicle manufacturer following the initial commissioning of the electric kit and which, for example, may lead to malfunctions in the trailer socket or its peripheral equipment! The trailer module has not a diagnostic capability!

## IMPORTANT!



**F** Le montage de ce kit de connexion électrique doit être effectué par un atelier spécialisé ou une personne possédant la qualification correspondante. Avant de débiter toute opération de montage, il est indispensable d'avoir lu entièrement les consignes de montage! Les précautions et directives du constructeur du véhicule doivent être respectées. Une fois le kit de connexion électrique monté, joindre impérativement les consignes de montage aux documents de service du véhicule!

Toute utilisation ou modification inappropriée du kit de connexion électrique ou des pièces se trouvant à l'intérieur de celui-ci fait perdre toute prétention à une garantie. Pour la conduite sans remorque ni support de chargement, il faudra toujours au préalable retirer de la prise l'adaptateur utilisé le cas échéant. Sous réserve de modifications sur le plan de la construction, de l'équipement, de la couleur ainsi que d'erreurs. Toutes les informations et illustrations sont fournies sans engagement.

Nous déclinons toute responsabilité pour les modifications techniques ou électroniques, ainsi que pour les mises à jour logicielles réalisées après la mise en service initiale du kit électronique du constructeur du véhicule et pouvant provoquer par exemple des dysfonctionnements de la prise de courant de la remorque ou de sa périphérie!  
Le module de remorque n'a pas de capacité de diagnostic!

## IMPORTANTE!



**I** Il montaggio di questo gruppo elettronico deve essere effettuato esclusivamente da un'officina specializzata o da personale debitamente qualificato. Prima dell'inizio di tutti i lavori di montaggio, accertarsi di avere letto le istruzioni di montaggio complete. È necessario osservare le precauzioni e le linee guida del produttore del veicolo. Dopo avere effettuato il montaggio del gruppo elettronico, la documentazione di montaggio deve essere assolutamente allegata alla documentazione di assistenza del veicolo!

In caso di utilizzo scorretto o modifica del gruppo elettronico o dei componenti ivi contenuti, decade ogni diritto di garanzia!  
Se si viaggia senza rimorchio o piattaforma di carico, gli adattatori eventualmente utilizzati devono essere sempre scollegati dalla presa. Con riserva di modifiche strutturali, di dotazione, colore ed errori. Tutti i dati e le figure non sono vincolanti.

Non concediamo alcuna garanzia per modifiche tecniche o elettroniche, aggiornamenti software che dopo la prima messa in funzione del gruppo elettronico vengono effettuate dal costruttore del veicolo e, ad esempio, possono causare malfunzionamenti della presa del rimorchio o delle sue periferiche!  
Il modulo trailer non ha una capacità diagnostica!

## ¡IMPORTANTE!



**ES** El montaje de este kit eléctrico se debe llevar a cabo en un taller especializado o por parte de una persona correspondientemente cualificada. ¡Antes de comenzar cualquier trabajo de montaje se deben haber leído las instrucciones de montaje por completo! Se deben observar las precauciones y pautas del fabricante del vehículo. ¡Después de haber montado el kit eléctrico es obligatorio adjuntar las instrucciones de montaje a los documentos de servicio del vehículo!

El uso indebido o la modificación del kit eléctrico o de los componentes en su interior supone la extinción de cualquier derecho de garantía. Si se usa el vehículo sin remolque o plataforma de carga, siempre se deberán separar los adaptadores utilizados del enchufe. Queda reservado el derecho a realizar modificaciones constructivas, de equipamiento y color y de posibles errores. Todos los datos e ilustraciones se entienden sin compromiso.

¡No asumiremos garantía alguna por modificaciones técnicas y/o electrónicas o actualizaciones de software que se lleven a cabo después de la primera puesta en servicio del kit eléctrico por parte del fabricante del vehículo y que puedan dar lugar, por ejemplo, a fallos de funcionamiento de la base eléctrica para el remolque o los periféricos!  
¡El módulo de remolque no tiene capacidad de diagnóstico!

## BELANGRIJK!



**NL** De montage van deze elektrische set moet worden verricht door een bevoegde garage of een daarmee vergelijkbaar gekwalificeerd persoon. Voorafgaand aan elke montage moet men de gebruiksaanwijzing volledig hebben gelezen! Voorzorgsmaatregelen en richtlijnen van de voertuigfabrikant moeten in acht worden genomen. Na de montage van de elektrische set is het absoluut noodzakelijk dat u de gebruiksaanwijzing bewaart bij de gegevens van de servicebeurten van uw voertuig!

In geval van ondeskundig gebruik en/of wijziging van de elektrische set en/of de daartoe behorende onderdelen vervalt elke garanties. Zodra u zonder aanhanger of ladingdrager rijdt, moet u de desbetreffende adapters altijd loskoppelen van de stekkerdoos. Wijzigingen voorbehouden ten aanzien van constructie, uitrusting, kleur en/of eventuele misrekening/vergingssing. Aan deze informatie en afbeeldingen kunnen geen rechten worden ontleend.

Wij dragen geen enkele aansprakelijkheid voor technische en/of elektronische wijzigingen alsmede software-updates die worden verricht na de eerste inbedrijfstelling van de elektrische set door de autofabrikant en die bijvoorbeeld leiden tot fouten in het functioneren van de aanhangerstekkerdoos en/of de randapparatuur!  
De trailer module heeft geen diagnostische mogelijkheid!

## WAŻNE!



**PL** Zestaw elektryczny musi być zainstalowany przez profesjonalny warsztat lub odpowiednio wykwalifikowaną osobę. Instrukcje instalacji muszą zostać przeczytane i w pełni zrozumiane przed rozpoczęciem jakiegokolwiek instalacji. Należy przestrzegać środków ostrożności i wytycznych producenta pojazdu. Po instalacji zestawu elektrycznego instrukcje montażu należy przechowywać razem z dokumentacją serwisową pojazdu!

Wszelkie roszczenia gwarancyjne ulegają przepadkowi, jeśli zestaw lub komponenty elektryczne w nim zawarte są używane nieprawidłowo lub zmodyfikowane. Podczas jazdy bez przyczepy lub bagażnika rowerowego, wszelkie zastosowane adaptory muszą zawsze być odłączone od gniazdka. Zastrzegamy sobie zmiany w zakresie projektu, wyposażenia, koloru i błędów. Wszystkie dane i ilustracje nie są w 100% wiążące. Tekst w języku angielskim niniejszej instrukcji instalacji jest wiążący!

Nie możemy przyjąć żadnej odpowiedzialności ani gwarancji na techniczne i elektryczne modyfikacje lub aktualizacje oprogramowania przeprowadzone przez producenta pojazdu po pierwszym uruchomieniu zestawu elektrycznego, które może na przykład prowadzić do nieprawidłowego działania w gnieździe elektrycznym haka holowniczego.  
Moduł przyczepy nie ma możliwości diagnostycznych!

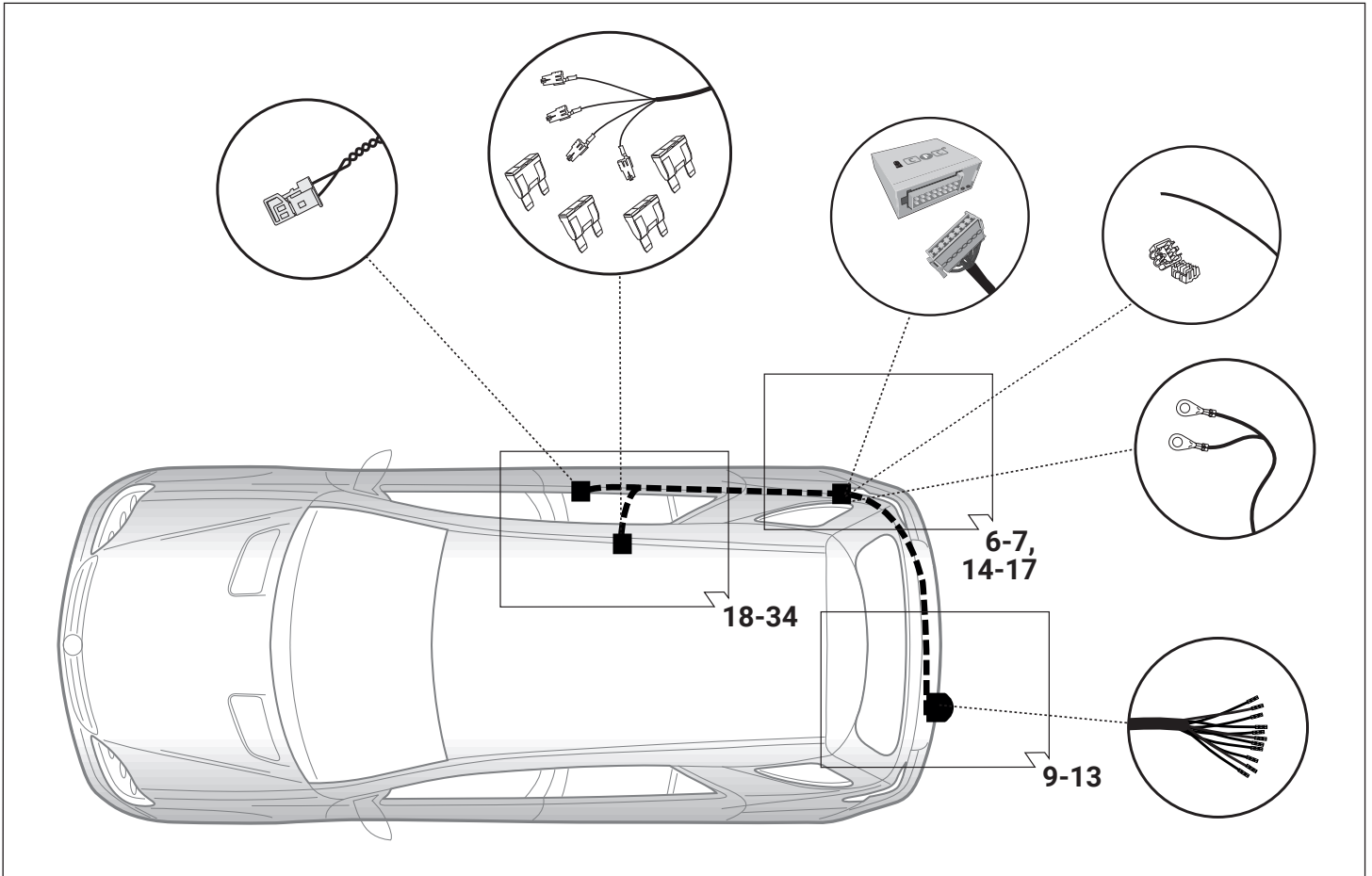
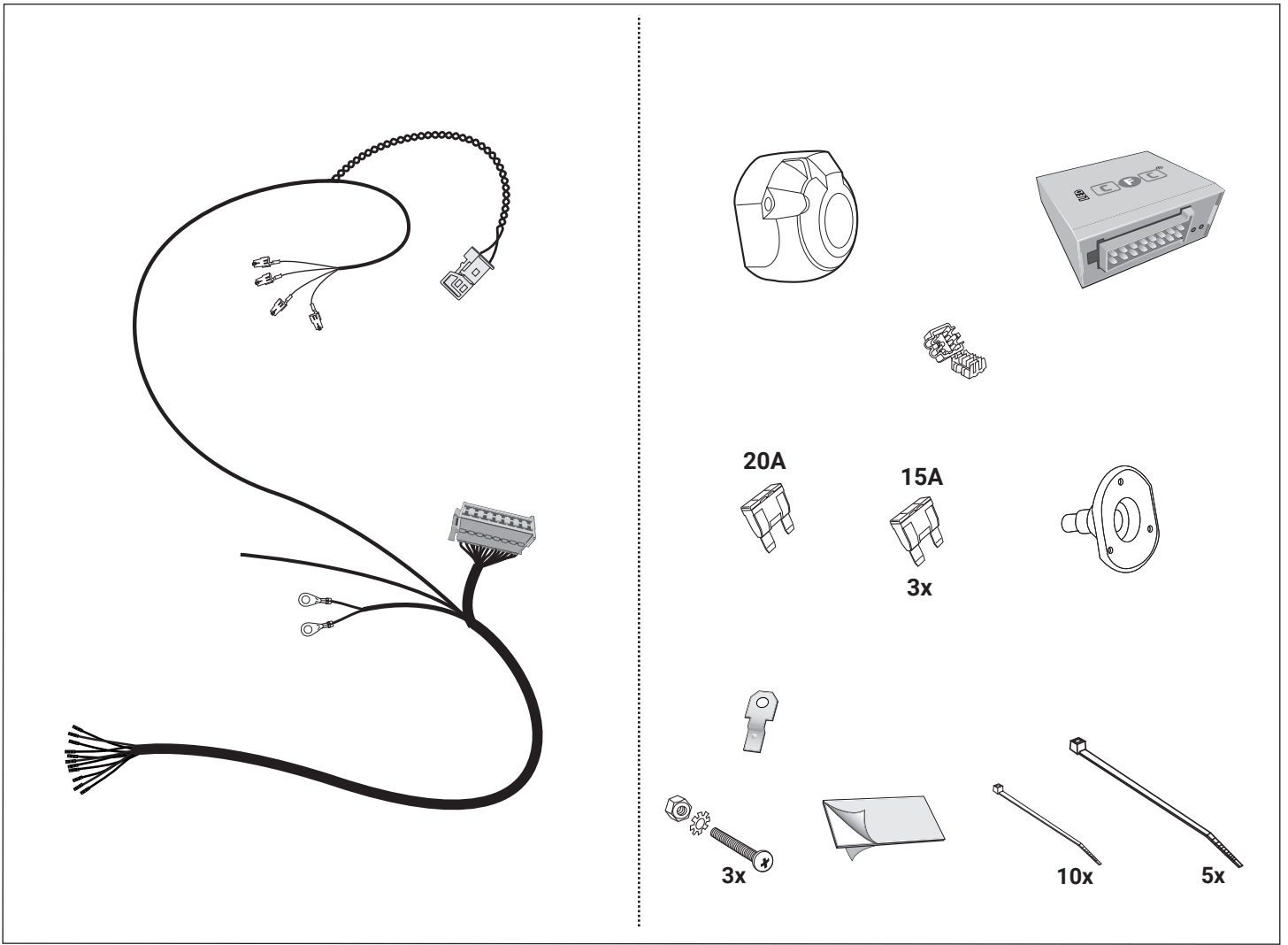
## DÔLEŽITÉ!

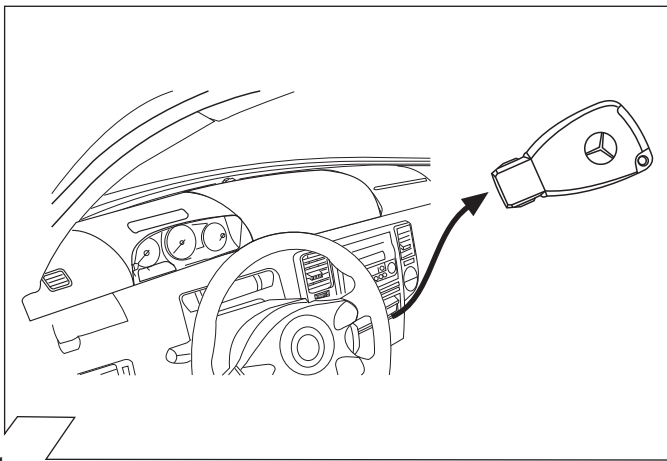


**SK** Montáž tejto elektrosady musí byť vykonaná v špecializovanom servise alebo kvalifikovanou osobou. Pred začatím akýchkoľvek inštaláčnych prác je nevyhnutné dôkladne prečítať si tento návod a inštaláčne pokyny v ňom uvedené musia byť úplne pochopené! Musia sa dodržiavať bezpečnostné opatrenia a pokyny výrobcu vozidla. Po inštalácii elektrosady musí byť montážny návod uložený k servisným dokumentom vozidla!

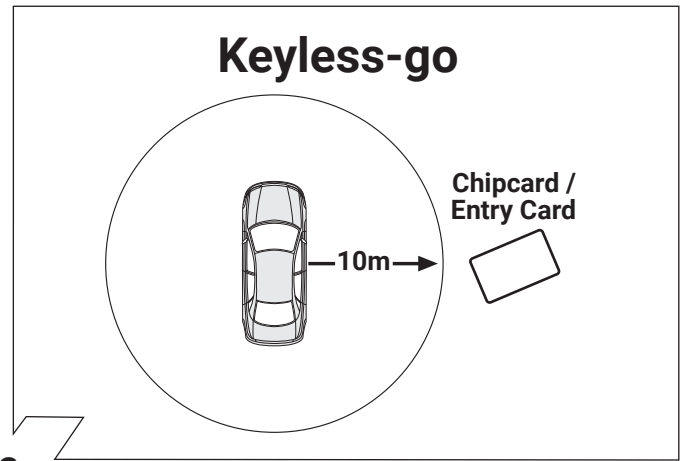
Nesprávne používanie alebo úprava elektrosady alebo jej komponentov vedie k zániku akéhokoľvek nároku na záruku. Pri jazde bez prívessu alebo nosiča nákladu musia byť použité adaptéry vždy odpojené zo zásuvky. Zmeny týkajúce sa konštrukcie, vybavenia, farieb, ako aj omyly sú vyhradené. Všetky informácie a obrázky sú nezáväzná.

Za technické alebo elektrické modifikácie a aktualizácie softvéru, ktoré sa vykonajú výrobcom vozidla po úvodnom uvedení elektrosady do prevádzky a môžu viesť napríklad k poruche zásuvky prívessu alebo jej periférnych zariadení, neposkytujeme žiadnu záruku!  
Modul prívessu nemá diagnostické schopnosti!

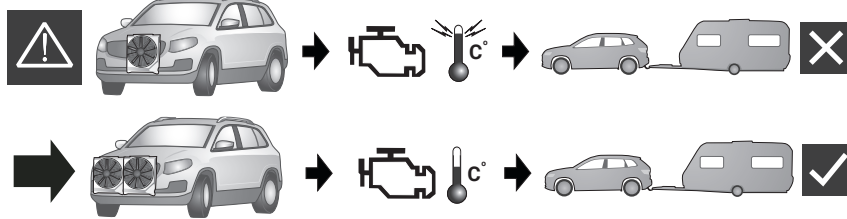




1



2



**ACHTUNG!**

**D** Die Kühlerleistung des Fahrzeuges muß bei Nachrüstung einer Anhängerkupplung möglicherweise erhöht werden!  
Bitte unbedingt Herstellerangaben beachten!!

**ATTENTION!**

**GB** The vehicle's cooling capacity may have to be increased when retrofitting a trailer coupling!  
You must observe the manufacturer's instructions!!

**ATTENTION!**

**F** Il peut s'avérer nécessaire d'augmenter la puissance du radiateur du véhicule lorsque celui est équipé ultérieurement d'un attelage remorque!  
Respecter impérativement les instructions du constructeur!!

**ATTENZIONE!**

**I** La capacità di raffreddamento del veicolo, quando si applica un gancio di traino, si deve possibilmente aumentare!  
Si prega di osservare tassativamente le indicazioni del produttore!!

**¡ATENCIÓN!**

**ES** ¡Es posible que haya que aumentar la capacidad del radiador en caso de reequipar un acoplamiento de remolque!  
¡Rogamos tener en cuenta las instrucciones de fabricante sin falta!

**ATTENTIE!**

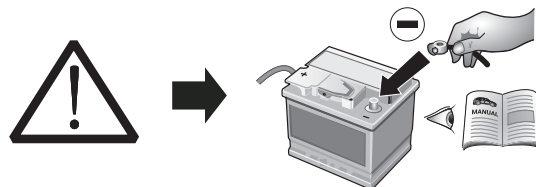
**NL** Het koelvermogen van het voertuig moet mogelijk worden verhoogd als achteraf een aanhangerkoppeling wordt aangebracht!  
Absoluut de fabrieksopgaven in acht nemen a.u.b.!!

**UWAGA!**

**PL** Wydajność układu chłodzenia w zależności od możliwości musi być zwiększona w przypadku zamontowania dodatkowego wyposażenia (hakolowniczy).  
Proszę koniecznie zniezbac o zalecenie producenta samochodu !!

**POZOR!**

**SK** Vykon chladica vozidla musi byt pri doplneni vybavy o tazne zariadenie podla možnosti zvyšeny !!<sup>^</sup>  
Prosime bezpodmienečne dbat na pokyny výrobcu !!



**ACHTUNG!**

**D** Um Störungen und Schäden am Bordnetz zu vermeiden, **muß** die Massepolklemme unbedingt **vor Beginn aller Arbeiten** von der Fahrzeugbatterie getrennt werden!

Insbesondere bei Arbeiten und Anschlüssen am CAN-Datenbus kann bei nicht abgeklemmter Batterie sowohl das Anhängermodul als auch das fahrzeugeigentliche Bordnetzsteuergerät beschädigt werden!

Bitte Herstellervorschriften beim Ab- und Ankleben der Fahrzeugbatterie beachten!

**ATTENTION!**

**GB** In order to avoid malfunctions and damage to the vehicle's electrical system the earth terminal **must be disconnected** from the vehicle's battery **before starting work!**

Both the trailer module and the vehicle's control unit for the electrical system can be damaged during work on the CAN data bus connections if the battery is not disconnected!

Please pay attention to the manufacturer's instructions when disconnecting and reconnecting the vehicle's battery!

**ATTENTION!**

**F** Afin d'éviter tout dysfonctionnement ou endommagement du circuit de bord, **il est indispensable** de débrancher la pince de masse de la batterie du véhicule **avant le début de toute opération!**

En particulier s'il s'agit de travaux et de branchements effectués sur le bus de données CAN, si la batterie n'est pas débranchée, le module remorque aussi bien que le dispositif de commande de circuit de bord du véhicule risquent d'être endommagés!

Veillez respecter les directives du fabricant lors du branchement et du débranchement de la batterie du véhicule!

**ATTENZIONE!**

**I** Per evitare disturbi e danni alla rete di distribuzione elettrica, l'espansione polare a massa **deve** essere assolutamente scollegata dalla batteria del veicolo **prima dell'inizio dei lavori!**

In particolare durante i lavori e gli allacciamenti al bus di dati CAN, se la batteria non è scollegata si possono danneggiare sia la centralina rimorchio, sia la centralina della rete di distribuzione elettrica del veicolo!

Attenersi alle indicazioni del costruttore per scollegare e ricollegare la batteria del veicolo!

**¡ATENCIÓN!**

**ES** ¡Para evitar fallos y defectos en el sistema eléctrico de a bordo **es imprescindible** separar al terminal de puesta a tierra de la batería del vehículo **antes de realizar cualquier trabajo!**

¡Particularmente al realizar trabajos y conexiones al bus de datos CAN puede estropearse tanto el módulo para remolques como el regulador del sistema eléctrico de a bordo del vehículo si no se ha desconectado la batería!

¡Rogamos observar las instrucciones del fabricante al conectar y desconectar la batería del vehículo!

**ATTENTIE!**

**NL** Om storingen en schade aan de elektrische bedrading te vermijden **moet de massapoolklem absoluut vóór aanvang van alle werkzaamheden** worden losgekoppeld van de voertuigaccu!

Vooraf bij werkzaamheden aan de aansluitingen op de CAN-databus kan zowel de aanhangermodule als de voertuigzijdige regelenheid voor de elektrische installatie beschadigd worden, als de accu niet ontkoppeld is!

Fabrieksvoorschriften bij het vast- en loskoppelen van de voertuigaccu in acht nemen a.u.b.!!

**UWAGA!**

**PL** Aby zapobiec zbytelnym bledom w elektronice samochodu, nalezy **przed rozpozeczeniem montazu** wiązki odlaczyc kleme (-) MINUS od akumulatora!

W Przypadku nieodlaczania klemy szczególnie przy montazu modulu CFC (CAN Bus) moze nastapic uszkodzenie tego modulu w wiązce jak rowniez uszkodzenie modulu sterujacego w samochodzie!

Dla tego prosimy przestrzegac instrukcji producenta przy odlaczaniu i zalaczeniu klemy akumulatora!

**POZOR!**

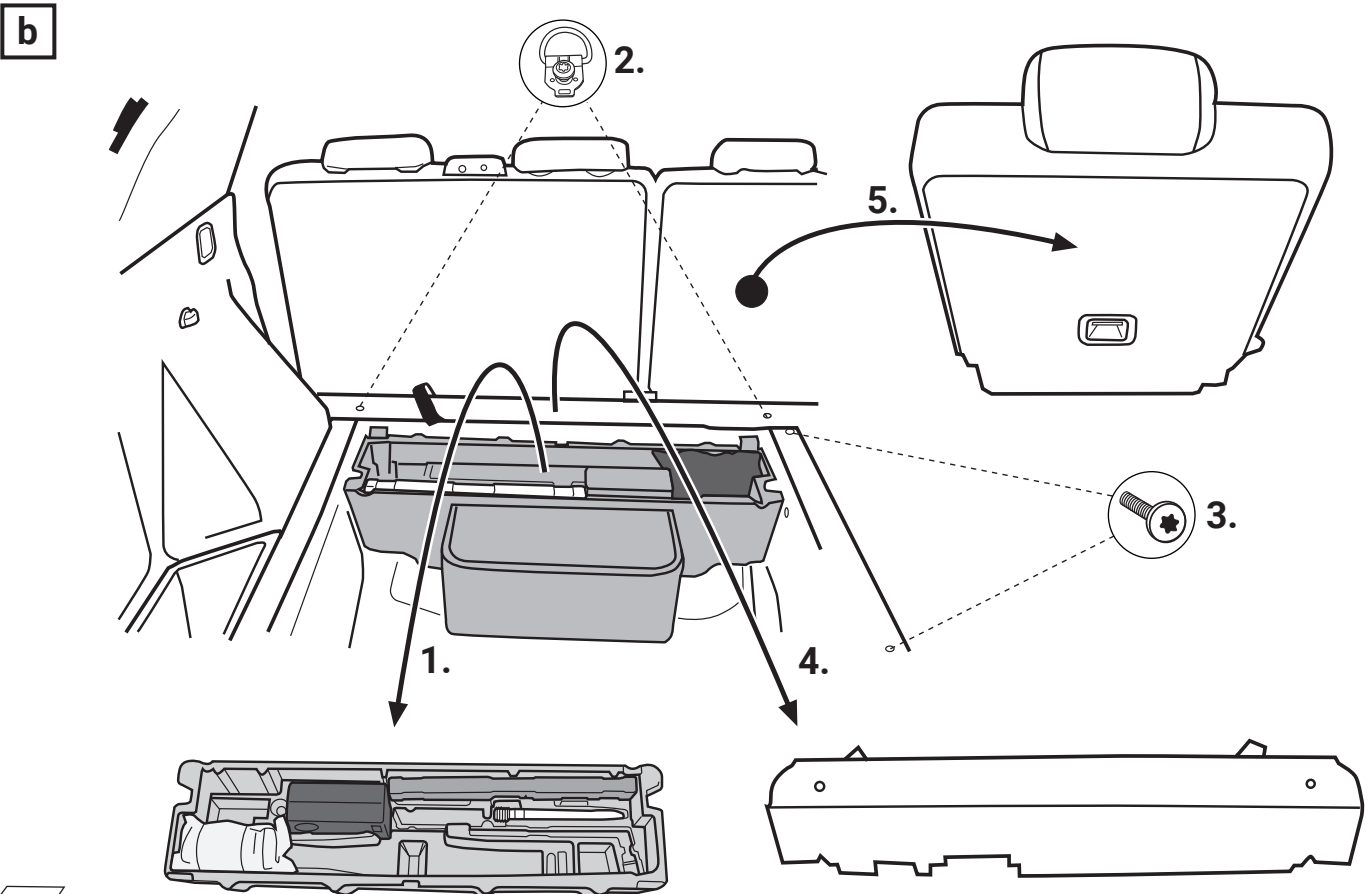
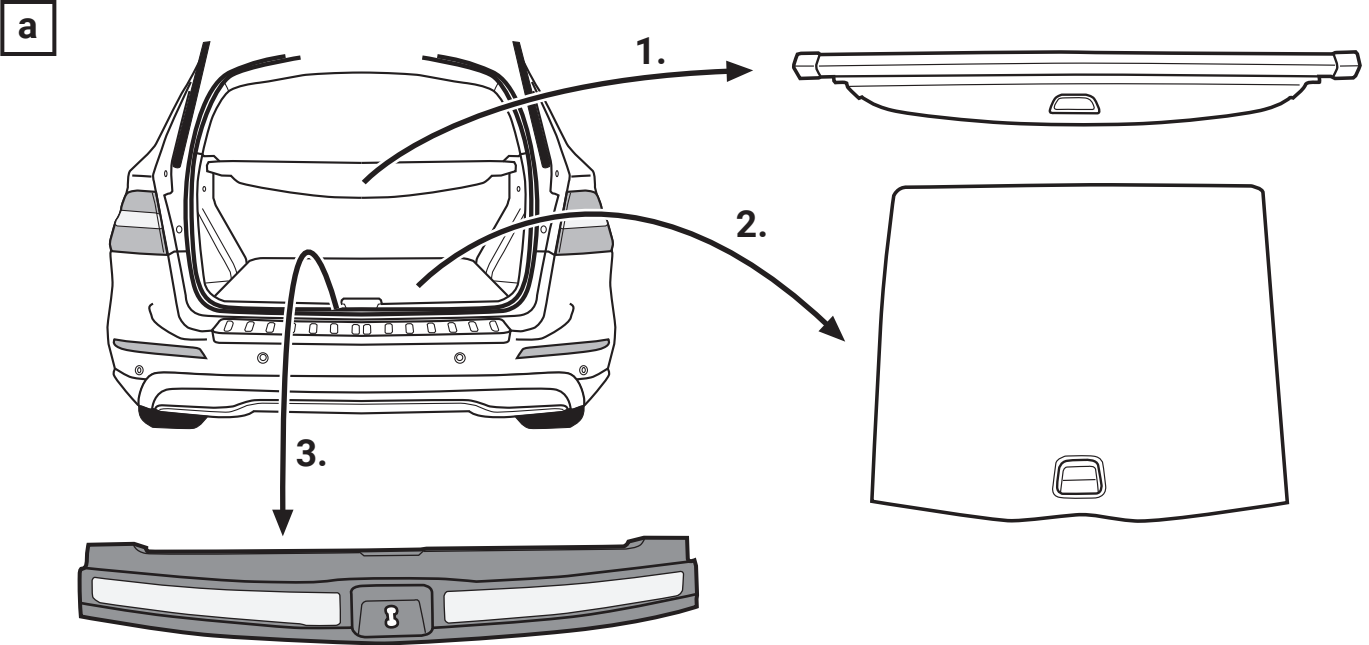
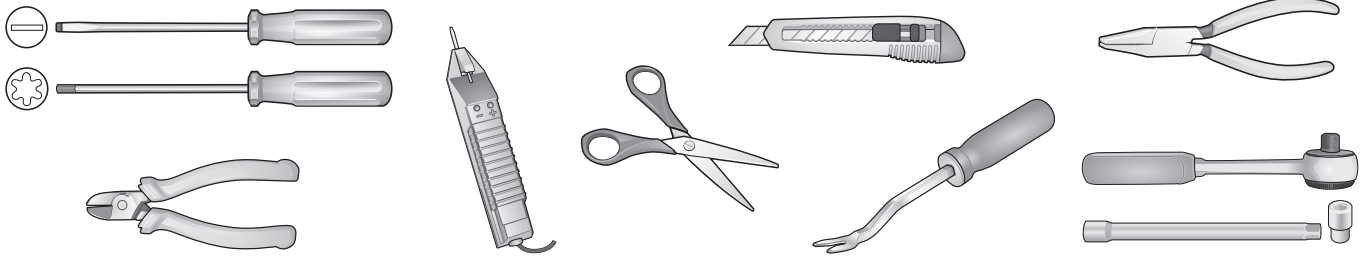
**SK** Aby sa zabranilo zbytelnym chybam v palubnej sieti, **musi** byt odpojena akumulatorova svorka na negatívny (minus) pol este **pred zacatim montaze!**

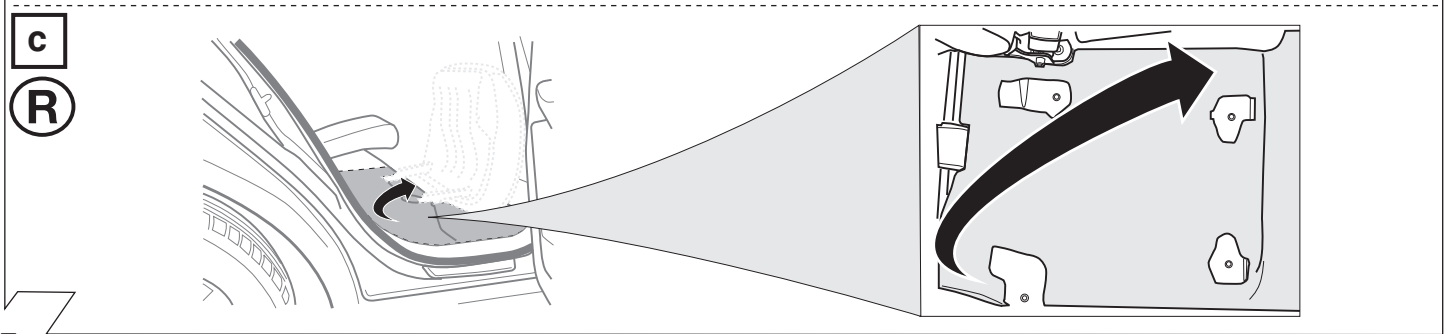
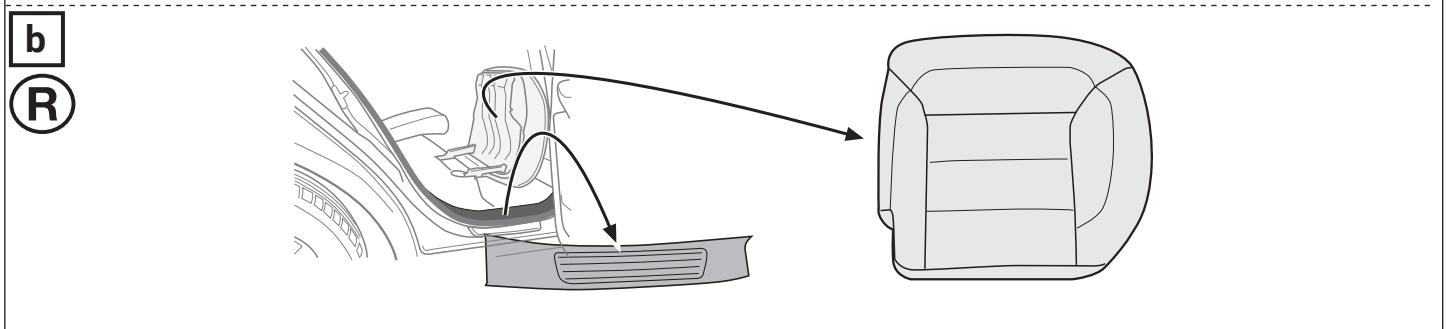
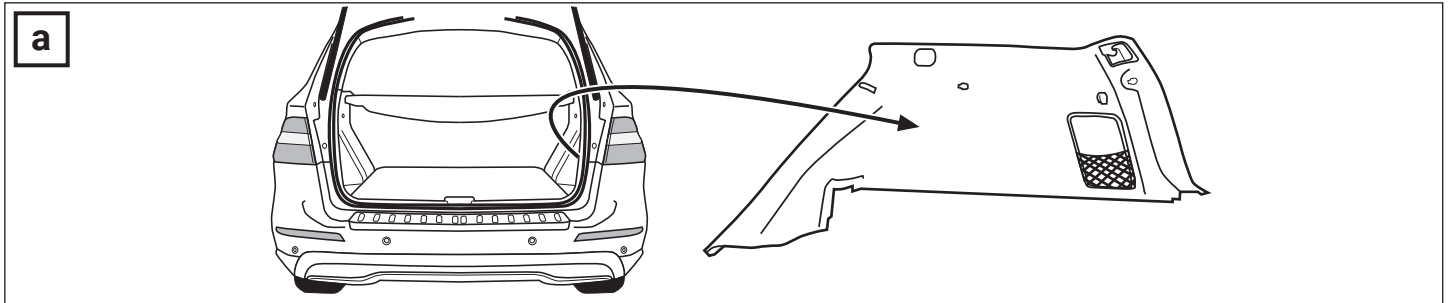
Obzvlast pri pracach a pripojeniach na CAN-datovej zbernici moze dojst pri neodpojenej aku-mulatorovej svorky k poskodzeniu modulu privesu, ako aj k poskodzeniu palubneho modulu vozidla!

Prosime dodrzivat pokyny výrobcu pri odpojeni a pripojeni akumulatora!

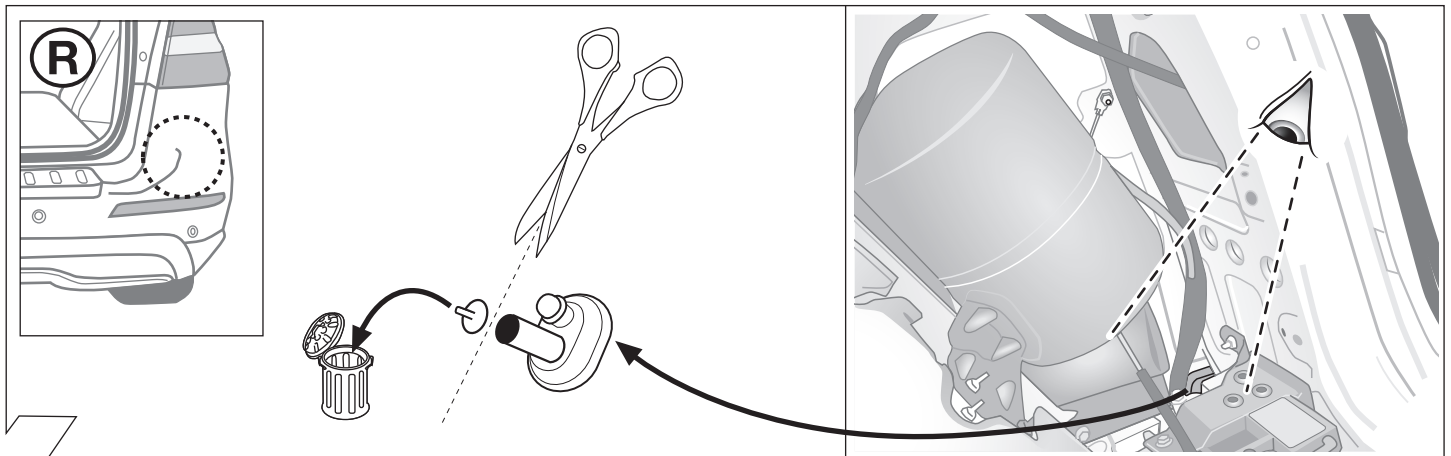
3

Werkzeuge - Tools - Outils - Utensile - Herramientas - Werktuigen - Narzedzia - Nástroje

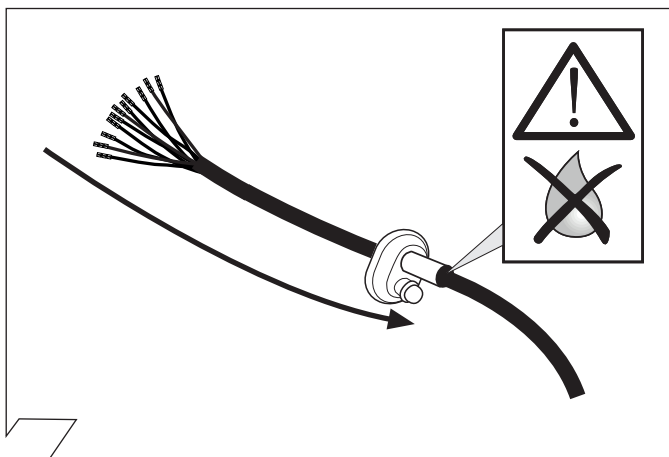




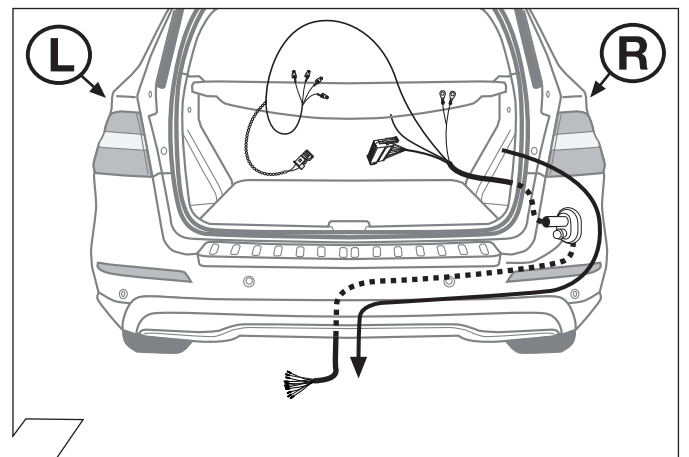
5



6

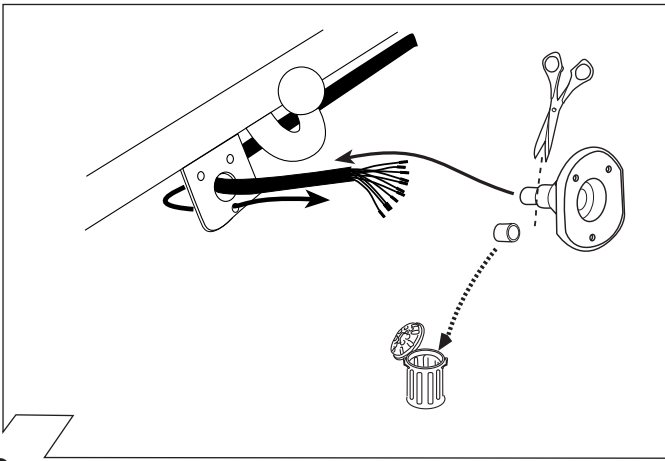


7



8





9



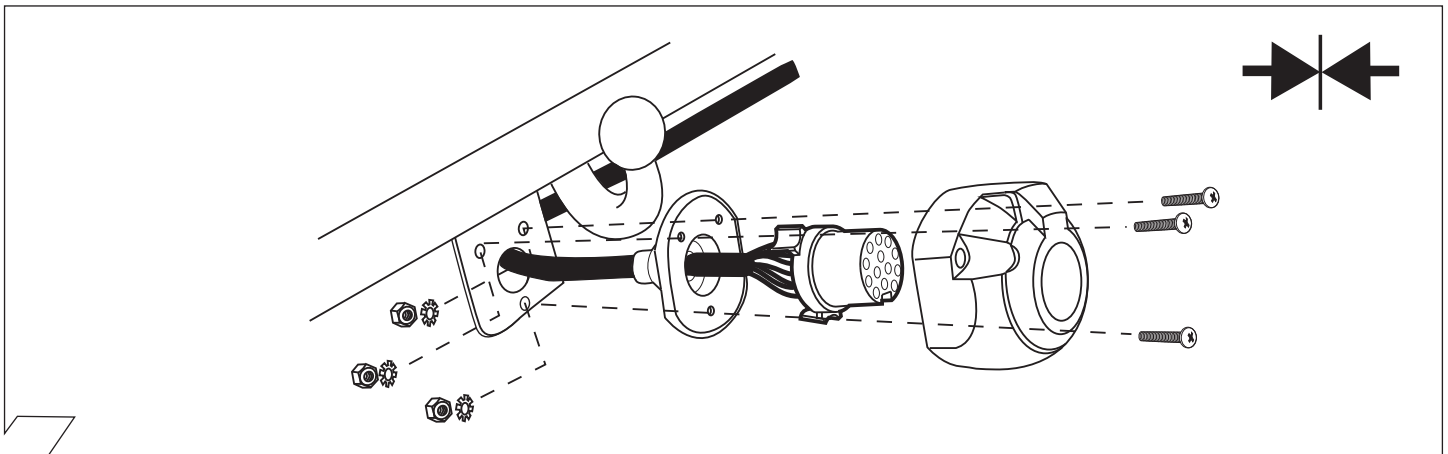
10

| ISO 11446 | Belegung der Steckdose / Maximale Ausgangsleistung<br>Socket configuration / Maximum power output<br>Correspondance des contacts de la prise / Puissance de sortie maximale<br>Abbinamento della presa / Uscita di alimentazione massima<br>Indeling van de stekkerdoos / maximaal uitgangsvermogen |                 |                 |
|-----------|---|-----------------|-----------------|
|           | 1/L   | BK/WT           | 21W             |
|           | 2   | WT              | 42W             |
| 1-8       | 3/31  | BR              | <del>XXXX</del> |
|           | 4/R   | BK/GN           | 21W             |
|           | 5/58-R  | GY/RD           | 52W             |
|           | 6/54  | BK/RD           | 63W             |
|           | 7/58-L  | GY/BK           | 52W             |
| Reverse   | 8   | BL/RD           | 42W             |
| B+/30     | 9   | RD              | 240W            |
|           | 10  | YL              | 180W            |
|           | 11  | YL/BR           | <del>XXXX</del> |
|           | 12  | <del>XXXX</del> | <del>XXXX</del> |
|           | 13  | RD/BR           | <del>XXXX</del> |

11

|           | GB     | D       | E        | F      | I         | P           | NL     | DK     | N       | S       | FIN       | CZ       | H         | PL           |
|-----------|--------|---------|----------|--------|-----------|-------------|--------|--------|---------|---------|-----------|----------|-----------|--------------|
| <b>BK</b> | Black  | Schwarz | Negro    | Noir   | Nero      | Preto       | Zwart  | Sort   | Svart   | Svart   | Musta     | Černá    | Fekete    | Czarny       |
| <b>RD</b> | Red    | Rot     | Rojo     | Rouge  | Rosso     | Vermelho    | Rood   | Rød    | Rød     | Röd     | Punainen  | Červená  | Piros     | Czerwony     |
| <b>GN</b> | Green  | Grün    | Verde    | Vert   | Verde     | Verde       | Groen  | Grøn   | Grønt   | Grön    | Vihreä    | Zelená   | Zöld      | Zielony      |
| <b>OR</b> | Orange | Orange  | Naranja  | Orange | Arancione | Laranja     | Oranje | Orange | Orange  | Orange  | Oranssi   | Oranžová | Narancs   | Pomarańczowy |
| <b>VT</b> | Violet | Violett | Violeta  | Violet | Viola     | Violeta     | Violet | Violet | Fiolett | Violett | Violetti  | Fialová  | Ibolya    | Fioletowy    |
| <b>PK</b> | Pink   | Pink    | Pink     | Rose   | Rosa      | Cor-de-Rosa | Paars  | Pink   | Pink    | Rosa    | Pinkki    | Růžová   | Rózsaszín | Różowy       |
| <b>BL</b> | Blue   | Blau    | Azul     | Bleu   | Blu       | Azul        | Blauw  | Blå    | Blått   | Blå     | Sininen   | Modrá    | Kék       | Niebieski    |
| <b>YL</b> | Yellow | Gelb    | Amarillo | Jaune  | Giallo    | Amarelo     | Geel   | Gul    | Gult    | Gul     | Keltainen | Žlutá    | Sárga     | Żółty        |
| <b>WT</b> | White  | Weiss   | Blanco   | Blanc  | Bianco    | Branco      | Wit    | Hvid   | Hvitt   | Vit     | Valkoinen | Bílá     | Fehér     | Biały        |
| <b>BR</b> | Brown  | Braun   | Marrón   | Brun   | Marrone   | Marrom      | Bruin  | Brun   | Brunt   | Brun    | Ruskea    | Hnědá    | Barna     | Brazowy      |
| <b>GY</b> | Grey   | Grau    | Gris     | Gris   | Grigio    | Cinzeno     | Grijs  | Grå    | Grått   | Grå     | Harmaa    | Šedá     | Szürke    | Szary        |

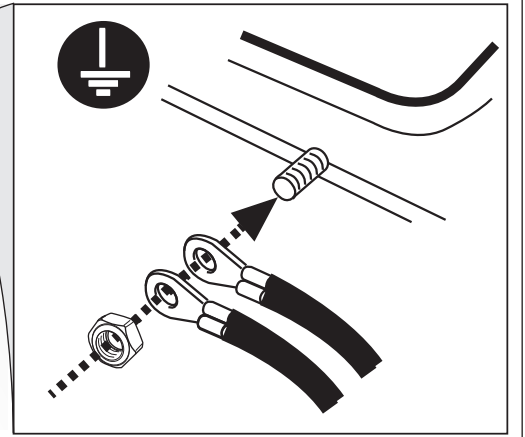
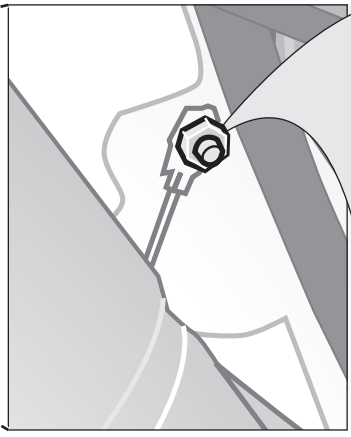
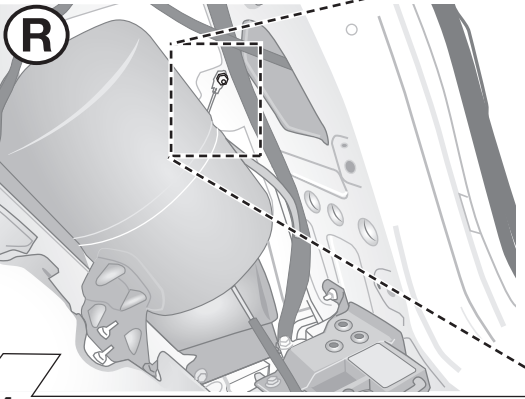
12



13

M-Class

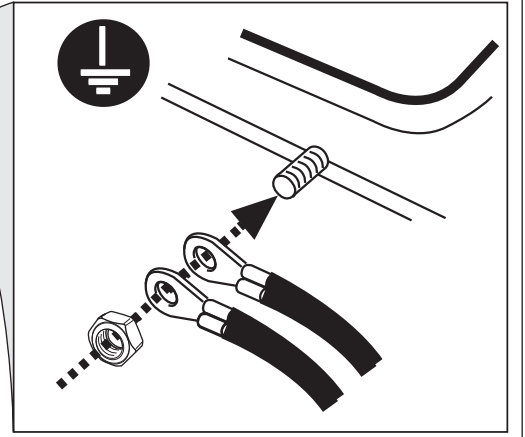
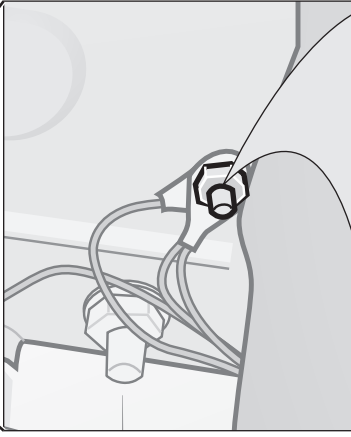
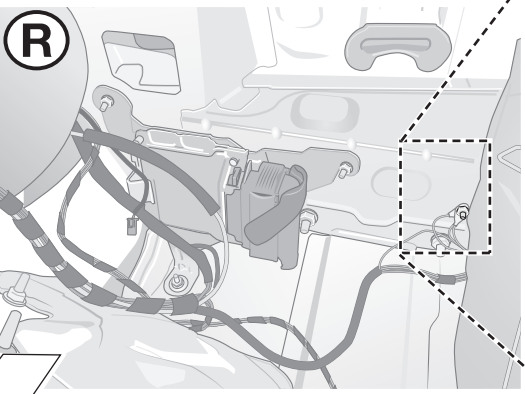
(R)



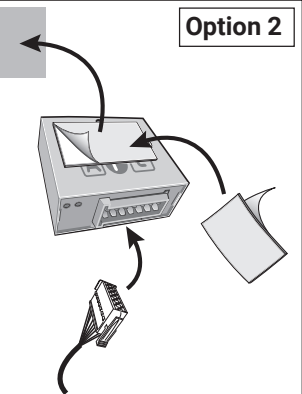
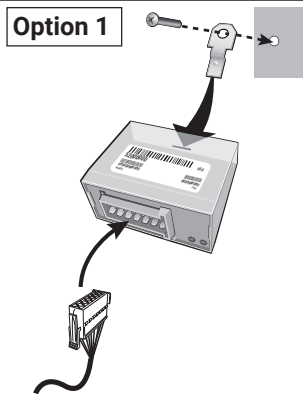
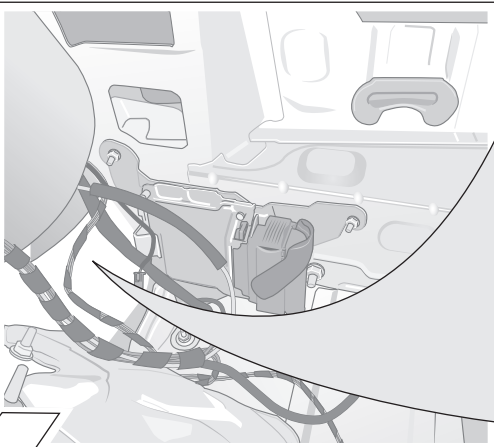
14

GLE-Class

(R)

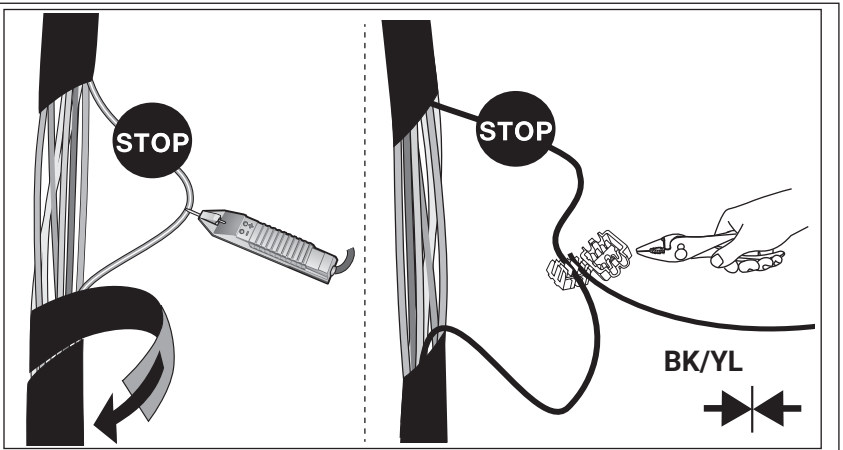
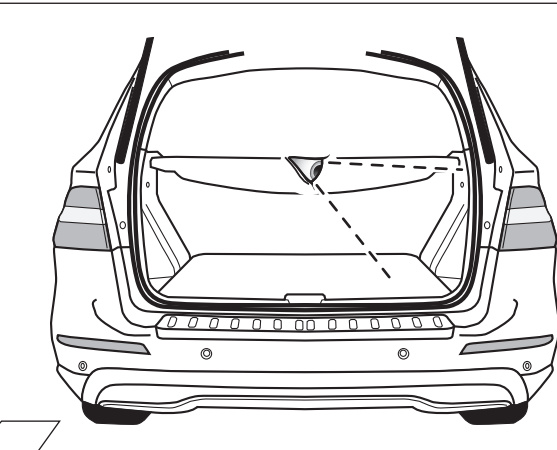


15



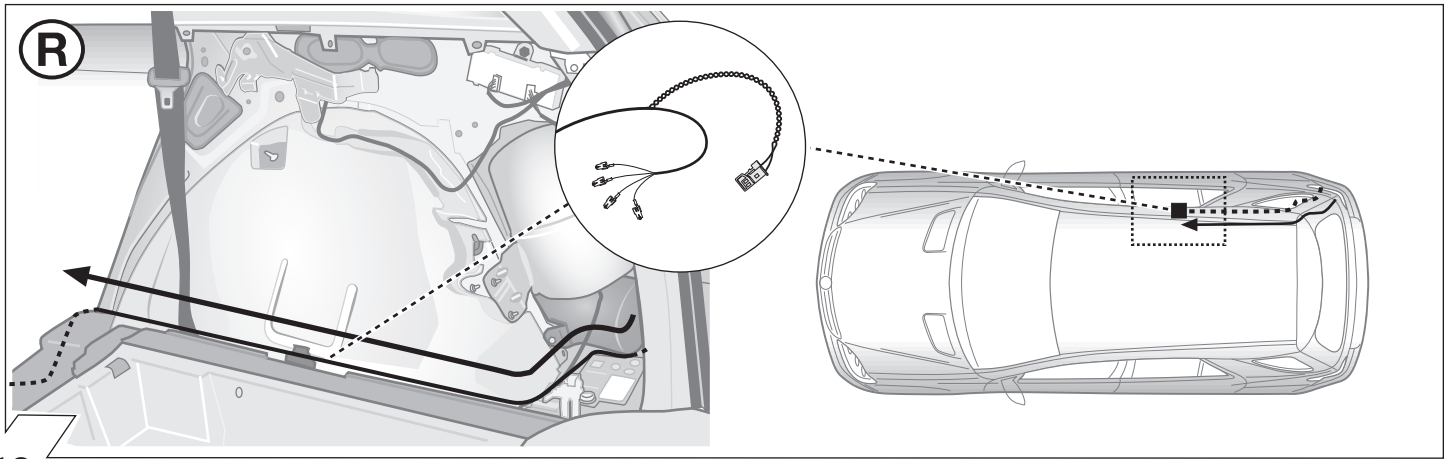

**Important!**  
Please note  
informations in  
picture 3!

16

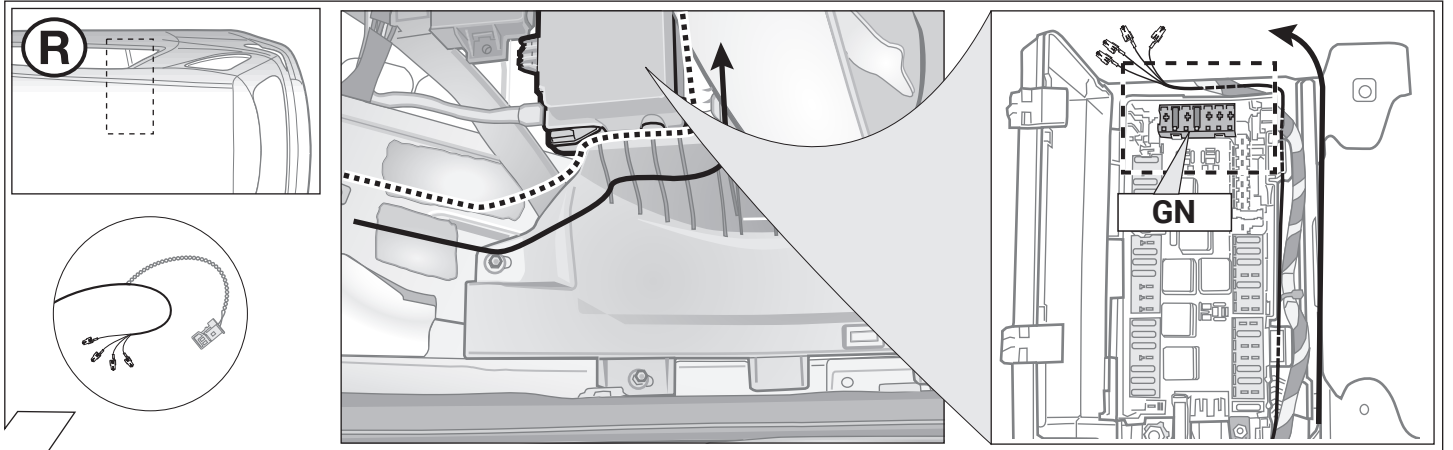


17

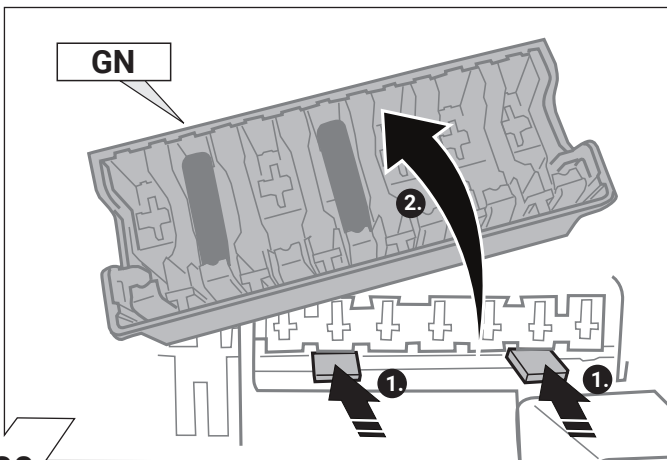




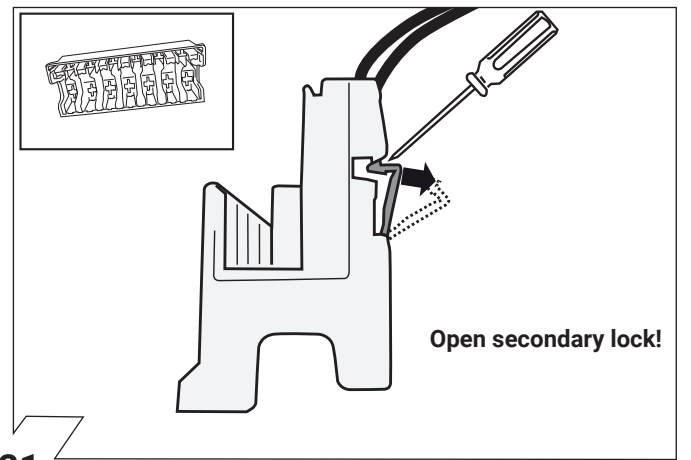
18



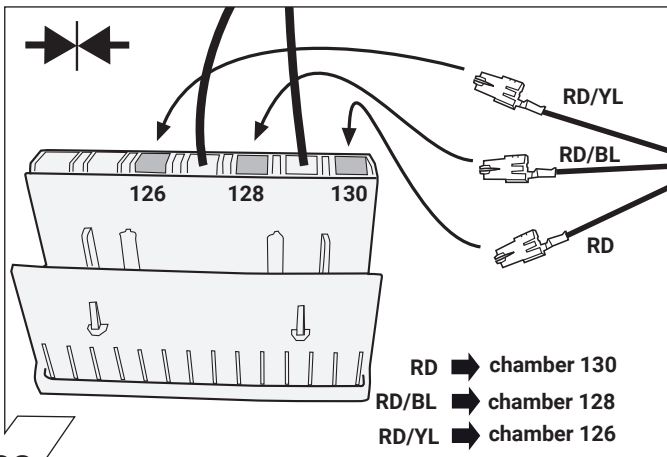
19



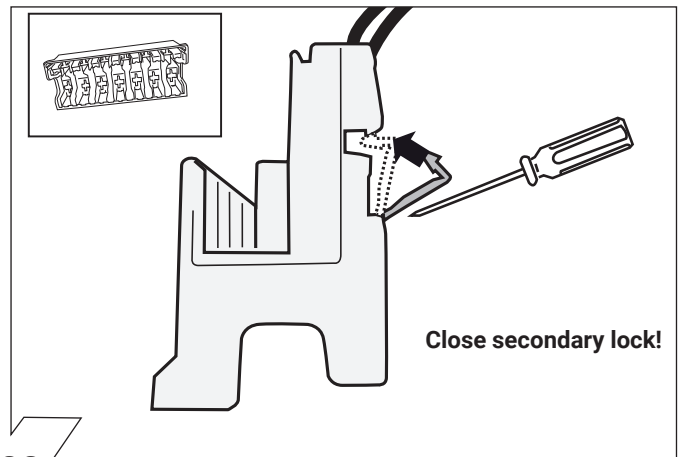
20



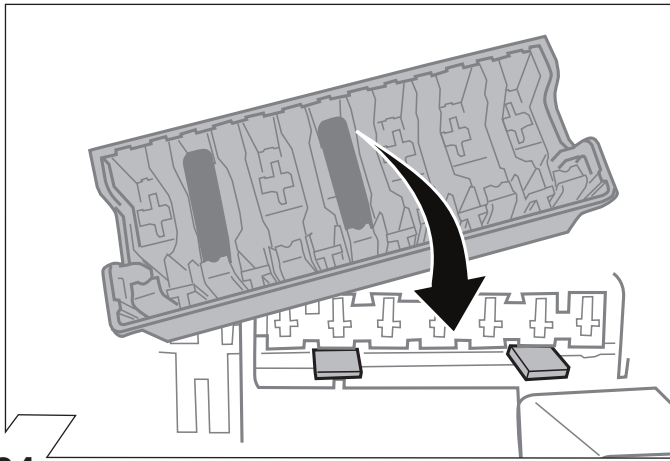
21



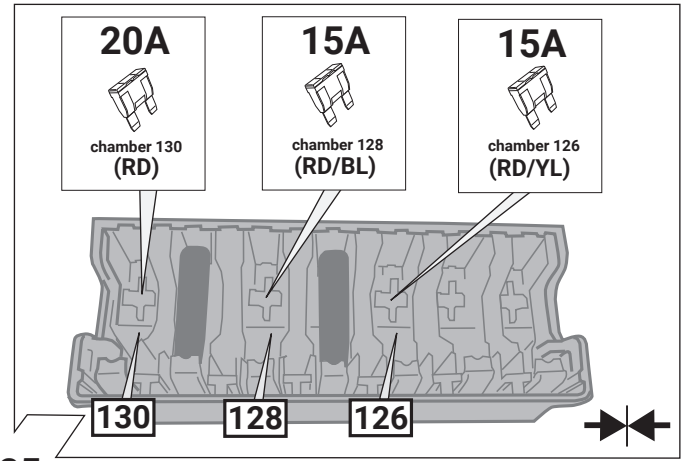
22



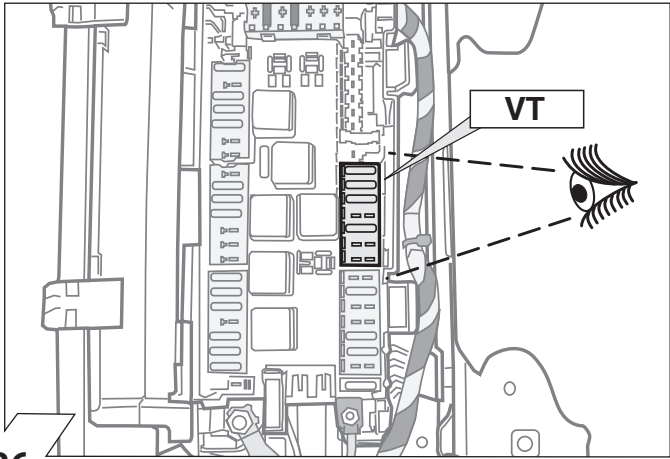
23



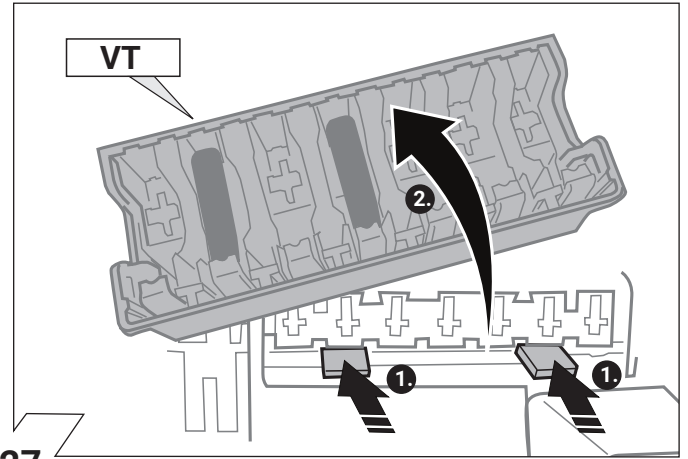
24



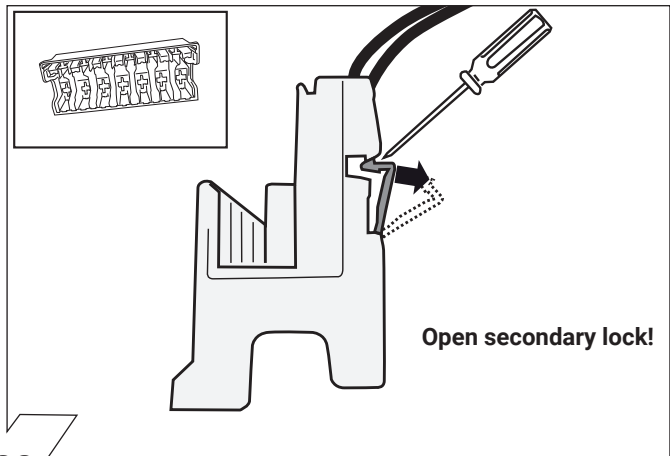
25



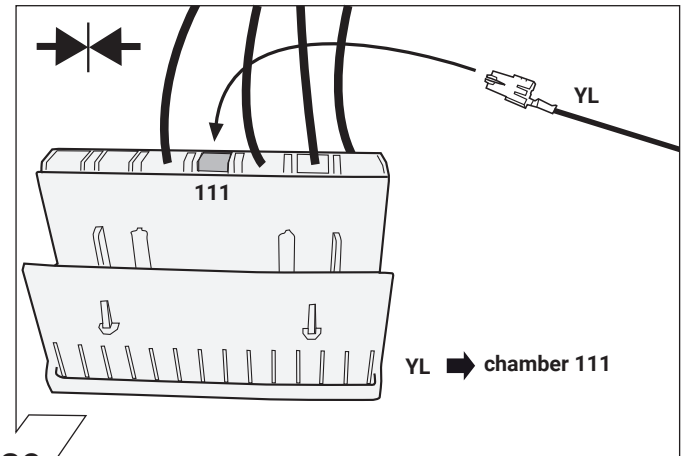
26



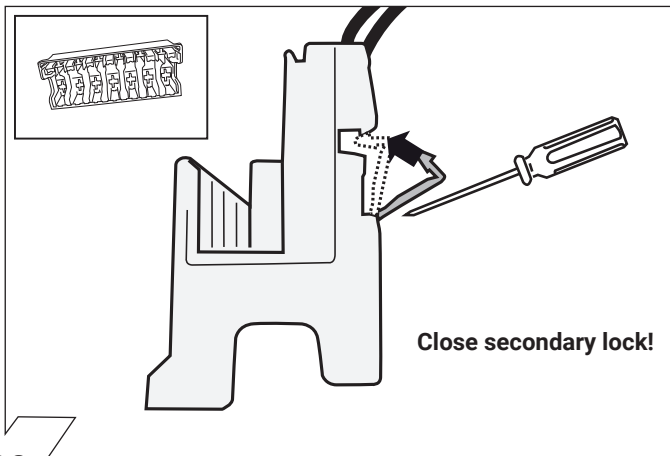
27



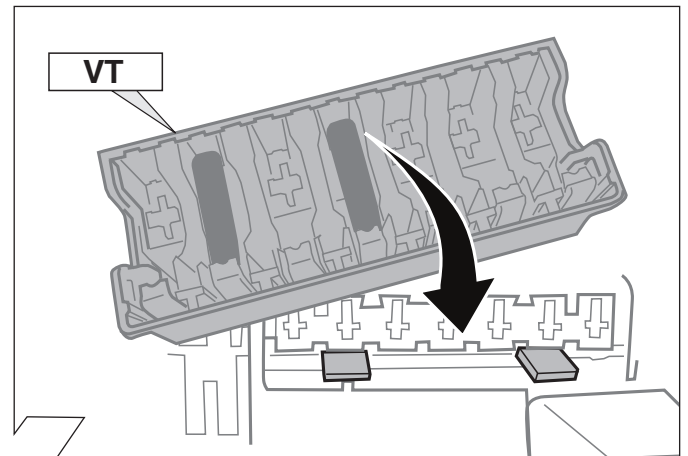
28



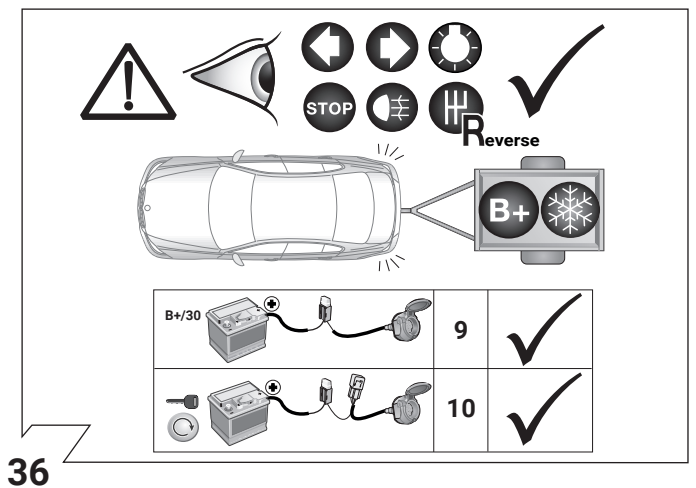
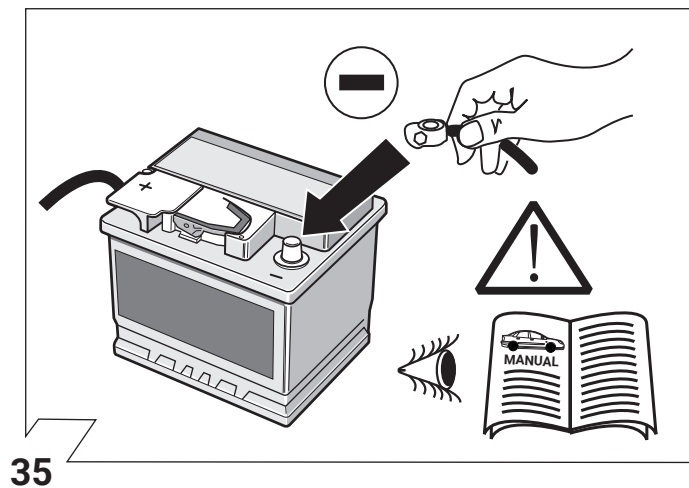
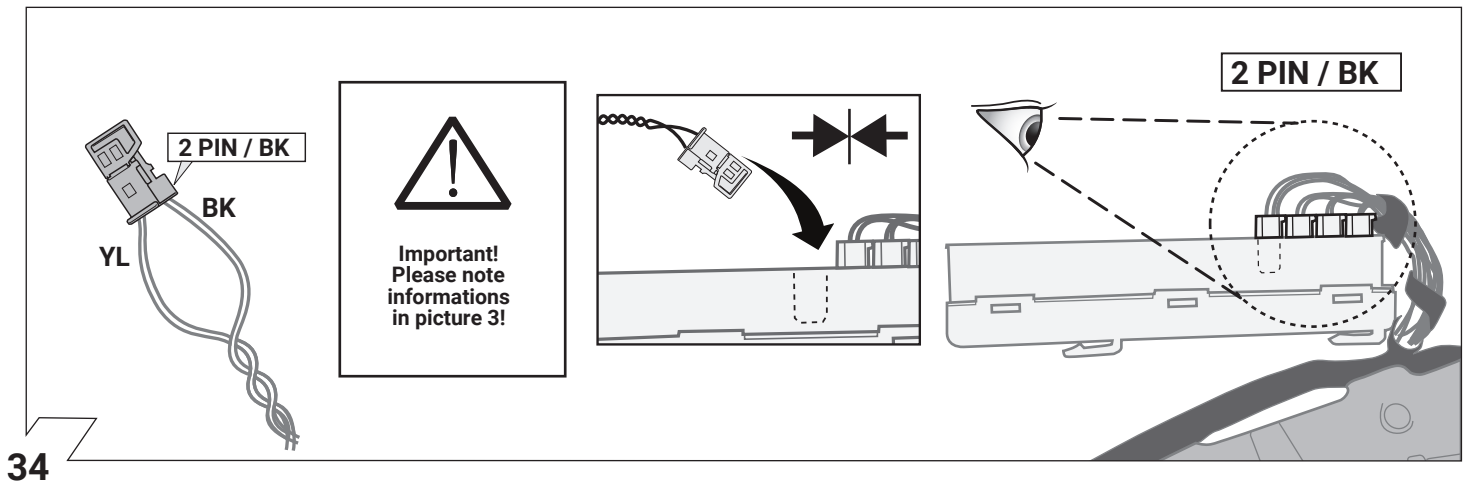
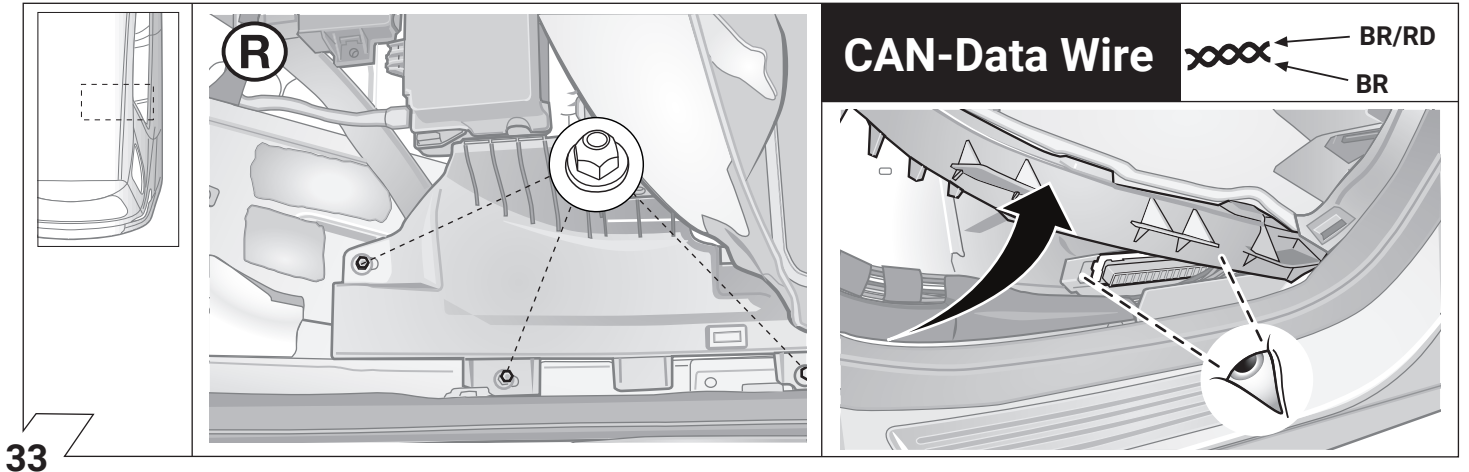
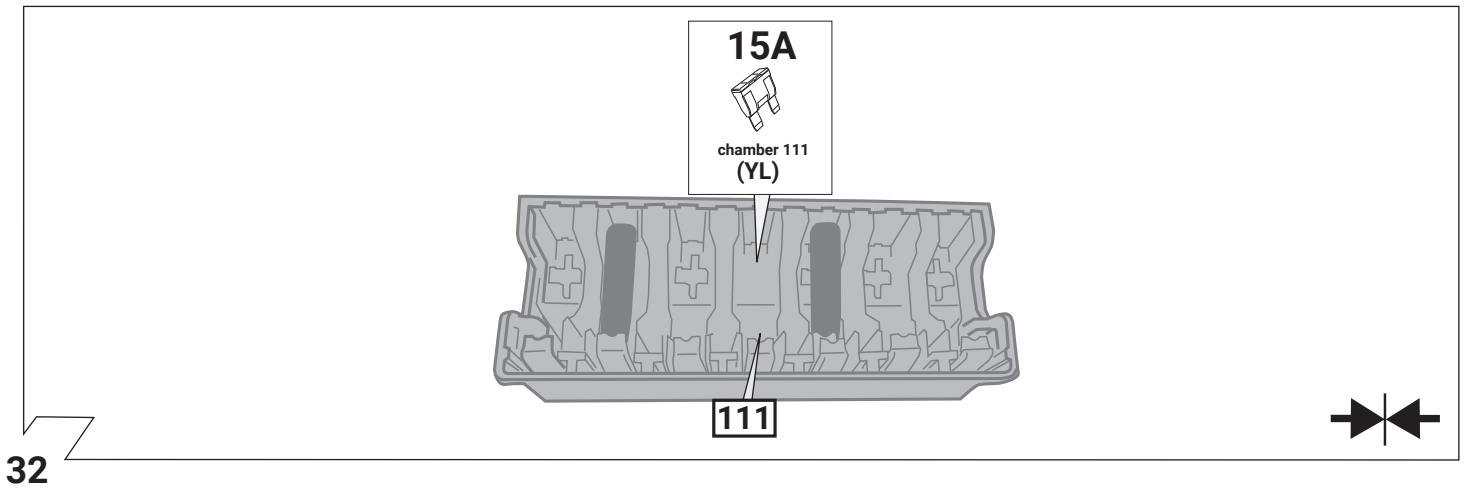
29



30



31



37

38

**OPTIONAL**

**Trailer Simulator for 7- and 13-pin Sockets**

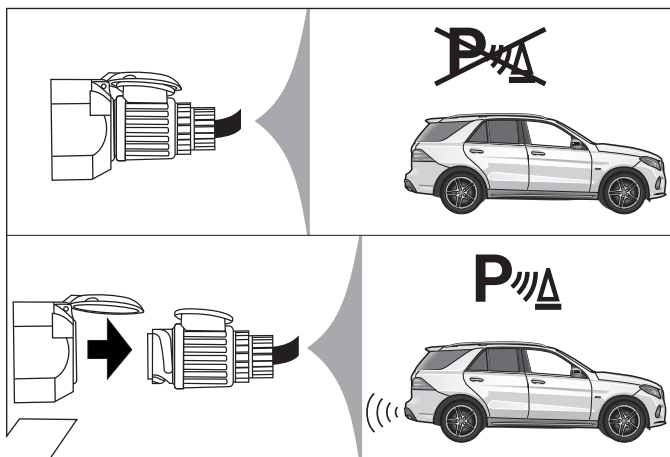
39

**SETUP**

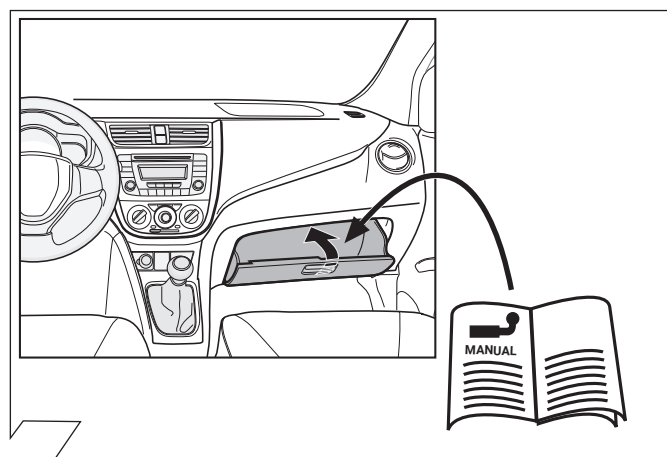
40

**Optional: Adapter socket**

41

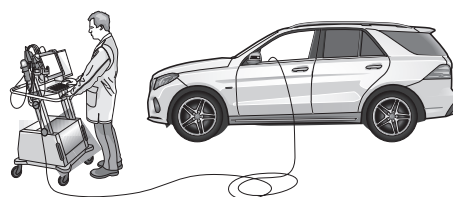


42



43

## Set up trailer operation

**D**

**Die Aktivierung der Anhängerfunktionen muss wie folgt durchgeführt werden:**

1. Computer mit Auto verbinden
2. Programm starten
3. Klicke auf „Sonderfunktionen“
4. Klicke auf „Eingabe bei Nachrüstungen oder Umbauten“
5. Gebe Benutzer name und Passwort ein
6. Schreibe 550 beim oberen (+) Feld ein
7. Akzeptiere und beende das Programm.
8. Starte Programm erneut
9. Klicke auf „Steuergeräte Ansicht“
10. Klicke auf „EZS“ (Elektronisches Zündschloss)
11. Klicke auf „Anpassung“
12. Auf der linken Seite: Klicke auf Konfiguration SCN-Codierung
13. Gehe online und warte ein paar Sekunden
14. Klicke auf „SAM“ (Signalerfass- und Ansteuermodul).
15. Klicke auf „Anpassung“
16. Auf der linken Seite: Klicke auf Konfiguration SCN-Codierung.
17. Gehe online und warte ein paar Sekunden

**GB**

**The activation of the trailer functions has to be carried as follows:**

1. Connect computer to car
2. Start program
3. Click "Special functions"
4. Click "Input for retrofits or conversions"
5. Enter your user name and password
6. Write 550 in the upper (+) field
7. Accept and close the program.
8. Start the program again
9. Click "Controllers View"
10. Click "EZS" (Ignition)
11. Click "Adjust"
12. On the left side: click Configuration SCN encoding
13. Go online and wait a few seconds
14. Click "SAM" (Signal detection -and control module).
15. Click "Adjust"
16. On the left side: click Configuration SAM encoding
17. Go online and wait a few seconds

**F**

**L'activation des fonctions de la remorque doit être effectuée comme suit:**

1. Relier l'ordinateur à la voiture
2. Démarrer le programme
3. Cliquez sur «Fonctions spéciales»
4. Cliquez sur «Saisie pour rééquipement ou transformation»
5. Saisissez le nom d'utilisateur et le mot de passe
6. Inscrivez 550 dans la zone(+) en haut
7. Acceptez et quittez le programme
8. Redémarrez le programme
9. Cliquez sur «Vue appareils de commande»
10. Cliquez sur «EZS» (Allumage)
11. Cliquez sur «Adaptation»
12. Sur le côté gauche: Cliquez sur Configuration SCN Codage
13. Rendez-vous en ligne et attendez quelques secondes
14. Cliquez sur «SAM» (Module de Commande)
15. Cliquez sur «Adaptation»
16. Sur le côté gauche: Cliquez sur Configuration SCN Codage
17. Rendez-vous en ligne et attendez quelques secondes

**I**

**L'attivazione di rimorchio funzioni si deve eseguire e come segue:**

1. Collegare il computer con l'auto
2. Avviare il programma
3. Cliccare su „Funzioni speciali“
4. Cliccare su „Immissione in caso di optional supplementari o modifiche“
5. Digitare il nome utente e la password
6. Digitare 550 nel campo superiore (+)
7. Accettare e chiudere il programma.
8. Riavviare il programma
9. Cliccare su „Vista Comando centralina“
10. Cliccare „EZS“ (Blocco di accensione)
11. Cliccare su „Adattamento“
12. Sul lato sinistro: cliccare su Configurazione SCN Codifica
13. Collegarsi online e aspettare alcuni secondi
14. Cliccare „SAM“ (Modulo di controllo)
15. Cliccare su „Adattamento“
16. Sul lato sinistro: cliccare su Configurazione SCN Codifica
17. Collegarsi online e aspettare alcuni secondi

**E**

**La activación de funciones de remolque deberá llevarse a cabo de la siguiente manera:**

1. Conectar el ordenador con el coche
2. Iniciar el programa
3. Hacer clic en "Funciones especiales"
4. Hacer clic en "Entradas en caso de reequipamientos o modificaciones"
5. Introducir el nombre de usuario y la contraseña
6. Introducir 550 en la casilla superior (+)
7. Aceptar la entrada y finalizar el programa.
8. Volver a iniciar el programa
9. Hacer clic en "Ver reguladores"
10. Hacer clic en "EZS" (Ignición)
11. Hacer clic en "Adaptación"
12. En el lado izquierdo: Hacer clic en Configuración SCNCodificación
13. Conectarse en línea y esperar un par de segundos
14. Hacer clic en "SAM" (Módulo de control)
15. Hacer clic en "Adaptación"
16. En el lado izquierdo: Hacer clic en Configuración SCNCodificación
17. Conectarse en línea y esperar un par de segundos


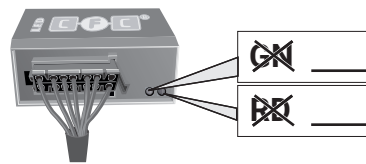



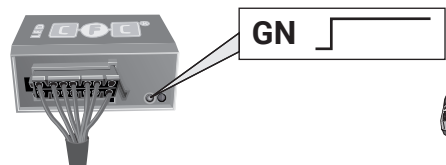
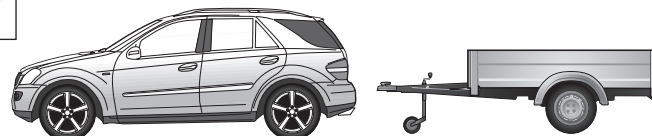


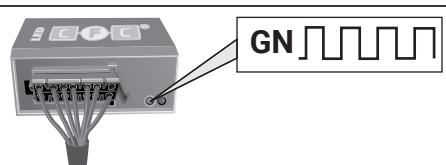



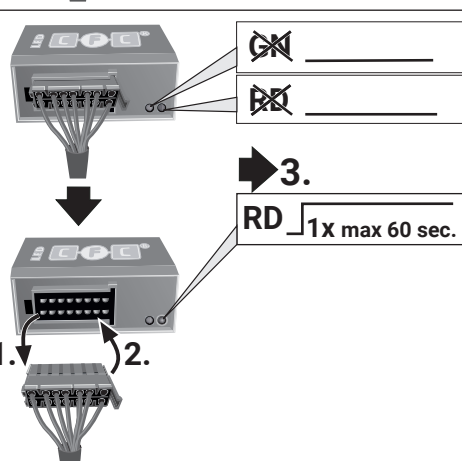
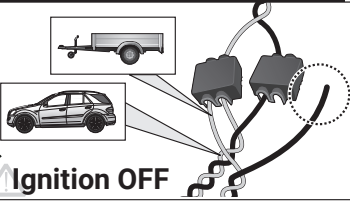
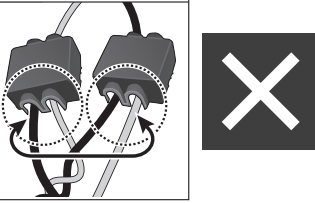
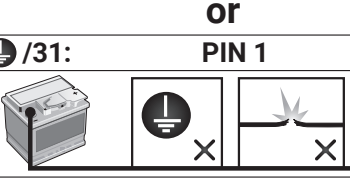



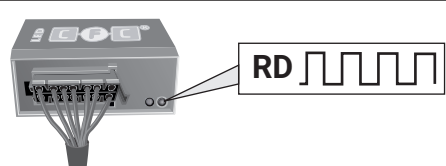
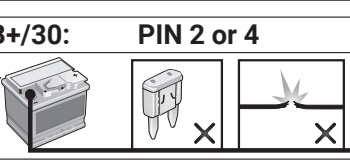

**NL**

**De activering van de trailer -functies moet als volgt worden uitgevoerd:**

1. Computer met auto verbinden
2. Programma starten
3. Klik op „Speciale functies“
4. Klik op „Invoer bij achteraf toegevoegde onderdelen of modificaties“
5. Voer gebruikersnaam en wachtwoord in
6. Schrijf 550 in het bovenste (+) veld
7. Accepteer en beëindig het programma.
8. Start programma opnieuw
9. Klik op „Bekijk besturingsapparaten“
10. Klik op „EZS“ (Ignition)
11. Klik op „Aanpassing“
12. Aan de linkerkant: klik op Configuratie SCNCodering
13. Ga online en wacht een paar seconden
14. Klik op „SAM“ (Signal detection -and control module)
15. Klik op „Aanpassing“
16. Aan de linkerkant: klik op Configuratie SCNCodering
17. Ga online en wacht een paar seconden

44



| D Diagnosefunktion der Kontroll-LED's   | GB Diagnosis function of control LEDs   | F Fonction diagnostic des LED de contrôle   | PL Diagnostyka awarii za pomocą sygnalizacji kontroltek LED  |
|---|---|---|--|
| I Funzione di diagnostica dei LED di controllo  | E Función de diagnóstico de los LEDs de control   | NL Diagnosefunctie van de controle-LED's  | SK Diagnostická funkcia kontroliek LED   |
|   |    | <b>No CAN-Data</b> =   | <b>Standby / Sleepmode</b>    |
|   |    |   |   |
|   |    |   |   |
|   |   | <div style="display: flex; justify-content: space-around;"> <div data-bbox="820 678 1171 940"> <b>CAN-Data Wire</b><br/>  </div> <div data-bbox="1187 678 1503 940"> <b>PIN 13+14</b><br/>  </div> </div> <p style="text-align: center;"><b>OR</b></p> <div data-bbox="820 952 1171 1137"> <b>/31: PIN 1</b><br/>  </div>   | <br><br>  |
|   |    | <div data-bbox="820 1144 1171 1308"> <b>B+/30: PIN 2 or 4</b><br/>  </div>  |   |
| <p><b>D</b> Blinküberwachung und Leuchten-Substitution bei Ausfall der Anhänger-Blinkleuchten<br/>Der Ausfall von einer oder von beiden Anhänger-Blinkleuchten wird je nach Fahrzeugtyp und Ausführung des verbauten Elektro-Einbausatzes wie folgt angezeigt:</p> <ul style="list-style-type: none"> <li>• Erhöhung / Verdoppelung der Blinkfrequenz</li> <li>• Volttextmeldung im Display / Kombi-Instrument</li> <li>• Aktivierung Kontrollleuchte für Lampenausfall</li> <li>• Akustische Warnung via Buzzer oder Voice-Message</li> </ul> <p>Bei einem Blinkleuchten-Ausfall ersetzt die gleichzeitige Rückleuchte durch Aufleuchten in der Blinkfrequenz eine defekte Anhänger-Blinkleuchte (Leuchten-Substitution!).</p>   | <p><b>GB</b> Indicator failure detection and lamp substitution if the trailer indicators fail<br/>The failure of a single or on both trailer indicators will be shown depending on the type of vehicle and electric kit installed as follows:</p> <ul style="list-style-type: none"> <li>• Increase in the flashing frequency</li> <li>• Text message in the Display / combi-instrument</li> <li>• Activated control lamp for light failure</li> <li>• Audible warning via Buzzer or Voice-Message</li> </ul> <p>If an indicator fails the left or right rear light compensates the faulty indicator by flashing at the correct frequency! (Lamp substitution!).</p>  | <p><b>I</b> Controllo delle frecce e sostituzione delle lampade in caso di guasto alle frecce del rimorchio<br/>A seconda del tipo di veicolo e della versione del kit elettrico montato, il guasto di una o di entrambe le frecce del rimorchio si manifesta come segue:</p> <ul style="list-style-type: none"> <li>• Aumento/raddoppio della frequenza di lampeggiamento</li> <li>• Full text display / strumento combinato</li> <li>• Attivazione della spia di controllo per il guasto lampada</li> <li>• Segnalazione acustica mediante cicalino o messaggio vocale</li> </ul> <p>Bij een uitval van (een) knipperlamp(en) vervangt het gelijkzijdige achterlicht door aan te flitsen bij de knipperfrequentie een defecte knipperlamp van een aanhangwagen (Lampvervanging!).</p>           | <p><b>PL</b> Kontrola kierunkowskazów i zastąpienie kierunkowskazów w przypadku awarii.<br/>Awaria jednego lub dwóch kierunkowskazów w przyczepie jest sygnalizowana w różny sposób w zależności od modelu i wyposażenia samochodu</p> <ul style="list-style-type: none"> <li>• zwiększenie częstotliwości migania kierunkowskazów</li> <li>• komunikatem na desce rozdzielczej</li> <li>• aktywacja kontroli awarii świateł</li> <li>• dźwiękowa sygnalizacja lub komunikat głosowy</li> </ul> <p>Przypadku awarii kierunkowskazów światła cofania zastąpi kierunkowskaz po tej samej stronie kierunkowskazów światła cofania zastąpi kierunkowskaz po tej samej stronie</p>                    |
| <p><b>F</b> Surveillance des clignotants et substitution des feux en cas de panne des clignotants de la remorque<br/>La panne d'un ou de deux clignotants de la remorque est indiquée de la façon suivante en fonction du type de véhicule et du modèle de module électrique monté:</p> <ul style="list-style-type: none"> <li>• Augmentation / doublement de la fréquence de clignotement</li> <li>• Message complet sur l'affichage / l'instrument combiné</li> <li>• Activation du voyant de contrôle pour panne de lampe</li> <li>• Avertissement sonore via buzzer ou message vocal</li> </ul> <p>En cas de panne du clignotant, le feu arrière du côté de la panne remplace un clignotant de remorque défectueux en s'allumant à la même fréquence que le clignotant! (Substitution des feux!).</p> | <p><b>E</b> Control de intermitentes y sustitución de lámparas en caso de fallo de los intermitentes del remolque<br/>El fallo de uno o de ambos intermitentes del remolque se indicará de la siguiente manera en función del tipo del vehículo y de la ejecución del juego de montaje eléctrico montado:</p> <ul style="list-style-type: none"> <li>• Aumento/duplicación de la frecuencia de parpadeo</li> <li>• Mensaje de texto completo en el display/instrumento combinado</li> <li>• Activación de la lámpara piloto para el fallo de lámparas</li> <li>• Advertencia acústica mediante zumbador o mensaje de voz</li> </ul> <p>Si hay un fallo de intermitente, la luz trasera del mismo lado reemplazará la lámpara defectuosa del intermitente parpadeando en la misma frecuencia que el intermitente (Sustitución de lámparas!).</p> | <p><b>NL</b> Knippercontrole en lampvervanging bij uitval van de knipperlampen van een aanhangwagen<br/>De uitval van één of beide knipperlampen van een aanhangwagen wordt afhankelijk van het voertuigtype en de uitvoering van de ingebouwde elektroset als volgt aangegeven:</p> <ul style="list-style-type: none"> <li>• Verhoging / verdubbeling van de knipperfrequentie</li> <li>• Volledige tekstweergave op het display / combi-instrument</li> <li>• Activering controlelampje voor uitval van een lamp</li> <li>• Akoestische waarschuwing via buzzer of Voice-Message</li> </ul> <p>Bij een uitval van (een) knipperlamp(en) vervangt het gelijkzijdige achterlicht door aan te flitsen bij de knipperfrequentie een defecte knipperlamp van een aanhangwagen (Lampvervanging!).</p> | <p><b>SK</b> Kontrola smerových svetiel a náhrada svetiel pri výpadku smerového svetla prívesu.<br/>Výpadok jedného alebo oboch smerových svetiel prívesu je v závislosti od typu vozidla a verzie elektroosady indikovaný nasledovne:</p> <ul style="list-style-type: none"> <li>• zvýšenie / zdvojnásobenie frekvencie blikania</li> <li>• textová správa na displeji / alebo nástroj palubnej dosky automobilu</li> <li>• aktivácia kontroliek výpadku svetla</li> <li>• akustická výstraha prostredníctvom bzúčiaka alebo hlasovej správy</li> </ul> <p>Pri výpadku smerového svetla nahradí blikajúce spätné svetlo tej istej strany nefunkčné smerové svetlo prívesu (náhrada svetiel)</p> |

|  | D  | ERKLÄRUNG SYMBOLE  | GB   | SYMBOL EXPLANATION   | F  | EXPLICATION DES SYMBOLES                                      | I  | SPIEGAZIONE DEI SIMBOLI                                  | ES  | EXPLICACIÓN DE LOS SIMBOLES                    | NL  | VERKLARING SYMBOLEN                               | PL | OBJASNIENIA SYMBOLI | SK | VYSVETLIVKY K SYMBOLOM |
|--|--|--|--|--|--|---|--|--|---|--|---|---|----|---------------------|----|------------------------|
|  | linke (58-L) bzw. rechte (58-R) Schlussleuchte | left (58-L) respectively right (58-R) tail light             | left (58-L) respectively right (58-R) tail light             | feu arrière gauche (58-L) respectivement droite (58-R)         | feu de stop (54) / 3ième feu de stop (54)                      | luce posteriore sinistra (58-L) rispettivamente destra (58-R) | luce d'arresto (54) / 3. luce d'arresto (54)     | luz de freno (54) / tercera luz de freno (54)            | plato trasero izquierdo (58-L) respectivamente derecho (58-R) | Linker (58-L) c.q. rechter (58-R) achterlicht  | Lewy (58-L) lub prawe (58-R) koncowe swiatlo      | Ľavé (58-L) lub pravé (58-R) koncové svetlá       |    |                     |    |                        |
|  | Bremsleuchte (54) / 3. Bremsleuchte (54)       | stop light (54) / high mounted, third stop light (54)        | stop light (54) / high mounted, third stop light (54)        | feu de stop (54) / 3ième feu de stop (54)                      | feu de stop (54) / 3ième feu de stop (54)                      | luce d'arresto (54) / 3. luce d'arresto (54)                  | luz de freno (54) / tercera luz de freno (54)    | luz de freno (54) / tercera luz de freno (54)            | luz de freno (54) / tercera luz de freno (54)                 | Remlicht (54) / 3e remlicht (54)               | Światło stop (54) / trzecie światło stop (54)     | Břzdové světla (54) / třetí brzdové světlo (54)   |    |                     |    |                        |
|  | Fahrtrichtungsanzeiger links                   | turn signal indicator left                                   | turn signal indicator left                                   | feu indicateur de direction gauche                             | feu indicateur de direction gauche                             | indicatore di direzione sinistra                              | indicatore di direzione sinistra                 | luz indicadora de dirección de marcha izquierda          | luz indicadora de dirección de marcha derecha                 | Richtingaanwijzer links                        | Kierunkowskaz lewy                                | Smerové svetlo ľavé                               |    |                     |    |                        |
|  | Fahrtrichtungsanzeiger rechts                  | turn signal indicator right                                  | turn signal indicator right                                  | feu indicateur de direction droite                             | feu indicateur de direction droite                             | indicatore di direzione destra                                | indicatore di direzione destra                   | luz indicadora de dirección de marcha derecha            | luz indicadora de dirección de marcha izquierda               | Richtingaanwijzer rechts                       | Kierunkowskaz prawy                               | Smerové svetlo pravé                              |    |                     |    |                        |
|  | Nebelschlussleuchte(n)                         | rear fog light(s)  | rear fog light(s)  | feu (x) arrière (s) de brouillard                              | feu (x) arrière (s) de brouillard                              | fendinebbia   | fendinebbia                                      | luz (-ces) trasera (s) antineblá (s)                     | luz (-ces) trasera (s) antineblá (s)                          | Mistachterlicht(en)                            | przeciwwmigielne światło                          | Hmllové svetlo (á)                                |    |                     |    |                        |
|  | Rückfahrleuchte(n)                             | reversing light(s)   | reversing light(s)   | feu (x) de marche arrière                                      | feu (x) de marche arrière                                      | luce (l) retromarcia  | luce (l) retromarcia                             | luz (-ces) de marcha atrás                               | luz (-ces) de marcha atrás                                    | Achteruitrijlicht(en)                          | Światło wsteczne                                  | Spätné svetlo (á)                                 |    |                     |    |                        |
|  | Dauerstrom / Steckdose 13P Kammer 9            | Permanent power supply / 13pin socket, chamber 9             | Permanent power supply / 13pin socket, chamber 9             | courant continue / prise de courant à 13 pôles, compartiment 9 | courant continue / prise de courant à 13 pôles, compartiment 9 | alimentazione continua / presa 13 poli, camera 9              | alimentazione continua / presa 13 poli, camera 9 | positivo continuo / caja de anclaje a 13 polos, cámara 9 | positivo continuo / caja de anclaje a 13 polos, cámara 9      | Continuustroom / steekkerdoos 13P kamer 9      | staly plus/gniazdo 13 biegunowe, kontakt 9        | Trvalé plus/gniazdo 13 biegunové, kontakt 9       |    |                     |    |                        |
|  | Ladeleitung / Steckdose 13P Kammer 10          | charging wire for trailer battery / 13pin socket, chamber 10 | charging wire for trailer battery / 13pin socket, chamber 10 | cable de charge / prise de courant à 13 pôles, compartiment 10 | cable de charge / prise de courant à 13 pôles, compartiment 10 | cavo di carica / presa 13 poli, camera 10                     | cavo di carica / presa 13 poli, camera 10        | cahle de carga / caja de anclaje a 13 polos, cámara 10   | cahle de carga / caja de anclaje a 13 polos, cámara 10        | Laaddraad / steekkerdoos 13P kamer 10          | przewód ładujący/gniazdo 13 biegunowe, kontakt 10 | Nabíjací kábel / zásuvka 13 pólová, kontakt 10    |    |                     |    |                        |
|  | Anhänger / Anhängererkennung                   | trailer / trailer recognition                                | trailer / trailer recognition                                | détection de la fonction remorque / remorque                   | détection de la fonction remorque / remorque                   | rimorchio / riconoscimento rimorchio                          | rimorchio / riconoscimento rimorchio             | remoique / detección del remolque                        | remoique / detección del remolque                             | Aanhanger / aanhangeridentificatie             | przyczepa / rozpoznanie przyczepy                 | Prives / rozpoznanie privesu                      |    |                     |    |                        |
|  | Dauerstrom / permanente Stromversorgung        | Permanent current power supply                               | Permanent current power supply                               | courant continue / alimentation électrique permanente          | courant continue / alimentation électrique permanente          | corrente / alimentazione continua                             | corrente / alimentazione continua                | positivo continuo / alimentación de corriente permanente | positivo continuo / alimentación de corriente permanente      | Continuustroom / permanente stroomvoorziening  | staly plus/stale napiecie                         | Trvalé plus / stály prívod prúdu                  |    |                     |    |                        |
|  | Masse (31)                                     | Ground or Earth (31)   | Ground or Earth (31)   | masse (31)   | masse (31)   | masa (31)   | masa (31)  | masa (31)  | masa (31)   | Massa (31)                                     | masa 31   | Ukostonenie (31)                                  |    |                     |    |                        |
|  | Batteriepolklemme Anschluss Minus              | ground connection battery terminal lug                       | ground connection battery terminal lug                       | borne "moins" de la batterie                                   | borne "moins" de la batterie                                   | connessione negativa della batteria                           | connessione negativa della batteria              | conexión negativa de batería                             | conexión negativa de batería                                  | Accupoolklem aansluiting min                   | klema baterii - minus                             | Svorka batérie - minus                            |    |                     |    |                        |
|  | Batteriepolklemme Anschluss Plus               | positive connection battery terminal lug                     | positive connection battery terminal lug                     | borne "plus" de la batterie                                    | borne "plus" de la batterie                                    | connessione positiva della batteria                           | connessione positiva della batteria              | conexión positiva de batería                             | conexión positiva de batería                                  | Accupoolklem aansluiting plus                  | klema baterii - plus                              | Svorka batérie - plus                             |    |                     |    |                        |
|  | Sicherung / Sicherungsstärke 20 Ampère         | fuse / fuse capacity 20 Ampère                               | fuse / fuse capacity 20 Ampère                               | fusible / ampérage 20 ampères                                  | fusible / ampérage 20 ampères                                  | fusibile / fusibile con capacity 20 Ampère                    | fusibile / fusibile con capacity 20 Ampère       | fusible / ampereje 20 amperes                            | fusible / ampereje 20 amperes                                 | Zekering / zekeringsterkte 20 Ampère           | Bezpečnostný ampéra 20A                           | Poistka / Výkon poistky 20 Ampér                  |    |                     |    |                        |
|  | Zigarettenanzünder / Zubehör-Steckdose         | cigarette lighter / accessory socket                         | cigarette lighter / accessory socket                         | allume-cigare / prise d'accessoires                            | allume-cigare / prise d'accessoires                            | accendisigari / presa accessori                               | accendisigari / presa accessori                  | encendido de cigarillos / caja de accesorios             | encendido de cigarillos / caja de accesorios                  | Sigarettenaansteker / accessoires steekkerdoos | Zapalniczka / gniazdo uzupełniające               | Zapalovač / doplnková zásuvka                     |    |                     |    |                        |
|  | Lautsprecher / Warnsummer                      | loudspeaker / buzzer   | loudspeaker / buzzer   | haut-parleur / vibreur   | haut-parleur / vibreur   | autoparlante / cicallino                                      | autoparlante / cicallino                         | altavoz / señal acustica de advertencia                  | altavoz / señal acustica de advertencia                       | Luidspreker / waarschuwingszoemer              | klakson   | Reproduktor / klakson                             |    |                     |    |                        |
|  | Einparkhilfe                                   | park distance control  | park distance control  | assistance au parking  | assistance au parking  | sensori di parcheggio   | sensori di parcheggio                            | ayuda para aparcar                                       | ayuda para aparcar  | Inparkeerhulp                                  | czujnik(sensor) parkowania                        | Parkovací senzor                                  |    |                     |    |                        |
|  | Schalter / Funktionsursprung                   | switch / source of function                                  | switch / source of function                                  | interrupteur / origine de fonction                             | interrupteur / origine de fonction                             | interruttore / origine funzione                               | interruttore / origine funzione                  | interruptor / origen de función                          | interruptor / origen de función                               | Schakelaar / functieoorsprong                  | Przełącznik                                       | Prepínač / zdroj funkcie                          |    |                     |    |                        |
|  | verbinden                                      | Connect together   | Connect together   | raccorder  | raccorder  | connessione   | connessione                                      | conectar   | conectar  | Koppelen                                       | połączyć  | Spojiť  |    |                     |    |                        |
|  | trennen  | disconnect   | disconnect   | séparer  | séparer  | sconnessione  | sconnessione                                     | separar  | separar   | Ontkoppelen                                    | rozłączyć   | Rozpojiť  |    |                     |    |                        |
|  | beachten / siehe weitere Informationen         | Look at / see further information                            | Look at / see further information                            | considérer / voir informations ultérieures                     | considérer / voir informations ultérieures                     | considerare / vedere ulteriori informazioni                   | considerare / vedere ulteriori informazioni      | considerar / véase las informaciones                     | considerar / véase las informaciones                          | Let op / bekijk verdere informatie             | sledzić / patrz następane informacje              | Sledovať / vid' ďalšie informácie                 |    |                     |    |                        |
|  | beachte auserwählten Bereich                   | look carefully at selected area                              | look carefully at selected area                              | faire attention à la zone sélectionnée                         | faire attention à la zone sélectionnée                         | considerare area selezionata                                  | considerare area selezionata                     | considerar el área seleccionada                          | considerar el área seleccionada                               | Let op gekozen bereik                          | sledzić/wybrana część                             | Sledovať vybranú oblasť                           |    |                     |    |                        |
|  | vorhanden / belegt / i.o.                      | Present / Occupied / OK                                      | Present / Occupied / OK                                      | disponible / occupé / OK                                       | disponible / occupé / OK                                       | presente / occupato / OK                                      | presente / occupato / OK                         | presente / ocupado / OK                                  | presente / ocupado / OK                                       | Aanwezig / bezet / i.o.                        | znajdujący się / w porządku                       | Nachádzajúci sa / osadený / v poriadku            |    |                     |    |                        |
|  | nicht vorhanden / nicht belegt / nicht i.o.    | Not present / Not occupied / not OK                          | Not present / Not occupied / not OK                          | pas disponible / pas occupé / pas OK                           | pas disponible / pas occupé / pas OK                           | non presente / non occupato / non OK                          | non presente / non occupato / non OK             | non presente / non ocupado / non OK                      | non presente / non ocupado / non OK                           | Niet aanwezig / niet bezet / niet i.o.         | nie znajdujący się / nie w porządku               | Nenachádzajúci sa / neosadený / nie je v poriadku |    |                     |    |                        |
|  | links  | left   | left   | gauche   | gauche   | sinistra  | sinistra   | izquierdo  | izquierdo   | Links  | na lewo   | Nalavo  |    |                     |    |                        |
|  | rechts   | right  | right  | droite   | droite   | destra  | destra   | derecho  | derecho   | Rechts   | na prawo  | Napravo   |    |                     |    |                        |
|  | Akustische Signalisierung                      | acoustic indication  | acoustic indication  | signalisation acoustique                                       | signalisation acoustique                                       | segnalazione acustica   | segnalazione acustica                            | señalación acústica                                      | señalación acústica   | Akoestische signalering                        | dźwiękowa sygnalizacja                            | Zvuková signalizácia                              |    |                     |    |                        |
|  | Achtung / wichtiger Hinweis                    | attention / important advice                                 | attention / important advice                                 | attention / indication importante                              | attention / indication importante                              | attenzione / indicazione importante                           | attenzione / indicazione importante              | atención / indicación importante                         | atención / indicación importante                              | Belangrijke instructie                         | Uwaga / ważna informacja                          | Pozor / dôležitá informácia                       |    |                     |    |                        |